

Manuel d'instruction  
Hélices à Pas Variable en vol  
**FLASHBLACK/-2**  
**SWIRLBLACK-3**

**FLASHBLACK**

Tractif



**FLASHBLACK-2**

Propulsif



**SWIRLBLACK-3**

Tractif



Aérodrome de Villefranche Tarare (LFHV)  
289 Avenue Odette & Edouard DURAND  
69620 FRONTENAS - FRANCE

Tél. : + 33 (0)4 74 72 12 69 - Fax : +33 (0)4 74 72 10 01  
E-mail : [contact@duc-helices.com](mailto:contact@duc-helices.com) - [www.duc-helices.com](http://www.duc-helices.com)

ISO 9001

BUREAU VERITAS  
Certification



Entreprise certifiée ISO 9001:2008  
pour son Système de Management de la Qualité

## Mises à jour des révisions

Date	Indice	Objet de modification
18/07/2014	A	Création
12/05/2016	D	Correction mineur
21/03/2017	E	Mise à jour adresse
20/07/2017	F	Ajout SWIRLBLACK-3 & Mise à jour du TBO



**BUREAU VERITAS**  
Certification

**1828**

**DUC HELICES**

AERODROME DE VILLEFRANCHE-TARARE  
289 AVENUE ODETTE ET EDOUARD DURAND  
69260 FRONTENAS - FRANCE

*Bureau Veritas Certification France certifie que le système de management de l'organisme susmentionné a été audité et jugé conforme aux exigences de la norme :*

*Standard*

---

**ISO 9001 : 2008**

*Domaine d'activité*

---

**CONCEPTION, FABRICATION D'HELICES, DE PALES  
ET D'ACCESSOIRES AERONAUTIQUES.**

**DESIGN, MANUFACTURING OF AERONAUTICAL PROPELLERS,  
BLADES AND ACCESSORIES.**

Date de début du cycle de certification : 14 décembre 2016

Sous réserve du fonctionnement continu et satisfaisant du système de management de l'organisme, ce certificat est valable jusqu'au : 14 septembre 2018

Date originale de certification : 22 février 2010

Certificat n° : FR027856-2      Date: 16 décembre 2016

Affaire n° : 6330690

*Jacques Matillon - Directeur général*

Adresse de l'organisme certificateur : Bureau Veritas Certification France  
60, avenue du Général de Gaulle - Immeuble Le Guillaumet - 92046 Paris La Défense

Des informations supplémentaires concernant le périmètre de ce certificat ainsi que l'applicabilité des exigences du système de management peuvent être obtenues en consultant l'organisme.  
Pour vérifier la validité de ce certificat, vous pouvez téléphoner au : + 33 (0)1 41 97 00 60.



**cofrac**

CERTIFICATION DE SYSTEMES DE MANAGEMENT

ACCREDITATION N°4-0002  
Liste des sites et parties agréables sur [www.cofrac.fr](http://www.cofrac.fr)

**Ce présent manuel d'instruction est à conserver pendant toute la durée de vie de l'hélice.**  
Il peut être amené à évoluer. Le propriétaire est tenu de s'informer auprès de la société DUC Hélices de la dernière version de manuel valide en cours applicable à l'hélice.



## Sommaire

1.	Présentation des hélices FLASHBLACK/-2 & SWIRLBLACK-3 .....	5
1.1.	Description .....	5
1.2.	Caractéristiques .....	5
1.3.	Version des hélices FLASHBLACK/-2 & SWIRLBLACK-3.....	6
1.4.	Bord d'attaque blindé en Inconel.....	6
1.5.	Accessoires.....	6
1.6.	Référence commerciale .....	7
2.	Applications.....	7
3.	Précautions d'installation et d'utilisation .....	8
4.	Données techniques de l'hélice FLASHBLACK/-2 & SWIRLBLACK-3.....	8
4.1.	Montage .....	8
4.2.	Visserie.....	9
4.3.	Vue éclatée de l'hélice .....	10
4.4.	Système récepteur de commande .....	11
4.5.	Commande émetteur .....	12
4.6.	Indicateur visuel de pas .....	16
5.	Instruction de montage des hélices FLASHBLACK/-2 & SWIRLBLACK-3.....	17
5.1.	Contenu du colis.....	17
5.2.	Opérateur & Liste des outils nécessaires .....	19
5.3.	Assemblage de l'hélice sur table.....	19
5.4.	Type d'installation sur l'aéronef.....	22
5.5.	Installation du système réception de commande & de l'hélice .....	23
5.6.	Installation de la commande hydraulique et de l'indicateur visuel de pas .....	26
5.7.	Indicateur visuel de pas .....	28
5.8.	Réalisation du câblage électrique .....	29
5.9.	Mise en place du circuit hydraulique .....	30
5.10.	Finalisation du montage de l'hélice .....	38
6.	Réglages de la butée petit pas et essais statique au sol de l'hélice .....	39
7.	Premiers essais de roulage puis en vol de l'hélice .....	42
8.	Gestion de la panne du système à pas variable.....	42
9.	Montage sans cône ou autre que Cône DUC.....	42
10.	Potentiel d'utilisation & Maintenance de l'hélice .....	43
10.1.	Potentiel d'utilisation de l'hélice : Illimité .....	43
10.2.	Planning de maintenance hélice .....	43
10.3.	Maintenance régulière (par l'utilisateur).....	43
10.4.	Maintenance générale (par l'utilisateur ou un atelier aéronautique).....	44
10.5.	Maintenance complète à l'atteinte du TBO (par DUC Hélices).....	44
11.	Conditions Générales de Vente .....	45
11.1.	Formation du contrat .....	45
11.2.	Livraison .....	45
11.3.	Prix .....	45
11.4.	Droit de rétractation.....	45
11.5.	Garanties.....	45
11.6.	Protection des données personnelles .....	45
11.7.	Litiges .....	45
12.	Annexes .....	46
12.1.	Dimension du porte-hélice ROTAX 912/912S/914 .....	46
12.2.	Profil aérodynamique .....	46
12.3.	Données de performance des moteurs.....	47
12.4.	Limite de fonctionnement de l'hélice FLASH .....	47
12.5.	Marquage d'identification des hélices .....	48

## 1. Présentation des hélices FLASHBLACK/-2 & SWIRLBLACK-3

### 1.1. Description

Les hélices **FLASHBLACK/-2** & **SWIRLBLACK-3** sont des hélices à pas variable innovante de dernière génération atteignant des performances optimisées pour toutes les phases de vol. Celles-ci bénéficient de pales en carbone/titane et d'un moyeu en carbone/aluminium fabriqués selon des technologies propres à DUC Hélices, leurs permettant d'être l'hélice à pas variable la plus légère jamais conçue.

La forme aérodynamique des pales reprend le design innovant de l'hélice **FLASH** et **SWIRL-3** pour la version tractive et **FLASH-2** pour la version propulsive.

Ces hélices permettent d'avoir de **hauts rendements** sur l'ensemble du domaine de vol à savoir :

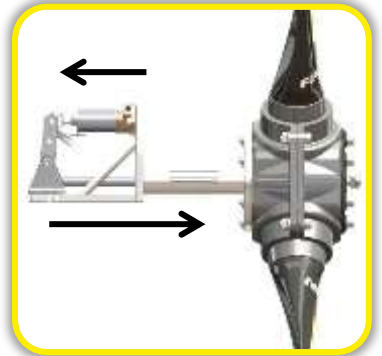
- **Efficacité maximum au décollage et en taux de montée**
- **Efficacité maximum en croisière et vitesse maximum**
- **Grand confort d'utilisation**

Equipées de visserie en titane de grade 5, leur niveau technologie et degré d'exigence en fabrication n'ont jamais été aussi avancés.

Leur système de moyeu carbone à pas variable permet une grande plage de variation d'angle, tout en étant sécurisé par une butée de sécurité petit pas.

La gestion de l'angle de calage des pales est gérée manuellement ou automatiquement par boîtier Constant Speed. Aussi, un indicateur visuel de pas est fourni avec l'hélice.

L'énergie de puissance du système à pas variable est hydraulique et celle de la commande est soit hydraulique ou électrique.



### 1.2. Caractéristiques

#### FLASHBLACK & SWIRLBLACK-3 Tractif

- Tractive pour moteur Rotax à arbre creux (Rotax 912/912S/912iS/914)
- Bipale ou Tripale
- **Poids hélices & pack :**  
**FLASHBLACK 4.9kg en bipale & 6.5kg en tripale**  
**SWIRLBLACK-3 6.2kg en tripale**  
Pack **BASE** : +1 kg | Pack **CST SPEED** : +1.75 kg
- Plage d'angle réglable (Amplitude max. : 23°)
- Diamètres Ø1520 à Ø1900mm (Ø60pouce à Ø75pouce)
- Bord d'attaque blindé en Inconel®
- Moyeu à pas variable en carbone/aluminium (Montage porte-hélice entraxe Ø101.6mm)

#### FLASHBLACK-2 Propulsif

- Propulsive pour moteur Rotax à arbre creux (Rotax 912/912S/912iS/914)
- Tripale
- **Poids hélice : 6.8kg en tripale**  
Pack **BASE** : +1kg, soit 7.8kg en tripale  
Pack **CST SPEED** : +1.75 kg, soit 8.55kg tripale
- Plage d'angle réglable (Amplitude max. : 23°)
- Diamètres Ø1520 à Ø1900mm (Ø60pouce à Ø75pouce)
- Bord d'attaque blindé en Inconel®
- Moyeu à pas variable en carbone/aluminium (Montage porte-hélice entraxe Ø101.6mm)

### 1.3. Version des hélices **FLASHBLACK/-2** & **SWIRLBLACK-3**

2 versions d'hélice sont proposées permettant différents types de commande de pas :



#### BASE

Inclus :

- Indicateur de pas
- Molette hydraulique de commande



#### CONSTANT SPEED

BASE + inclus :

- Pompe hydraulique
- Boîtier Constant Speed en remplacement de la molette hydraulique de commande

### 1.4. Bord d'attaque blindé en Inconel

Le bord d'attaque des pales **FLASHBLACK/-2** & **SWIRLBLACK-3** est équipé d'un blindage métallique en Inconel®. Ce matériau est un superalliage, contenant principalement du nickel, avec une dureté de surface très élevée.



### 1.5. Accessoires

- **Entretoise intercalaire de montage en aluminium (Montage porte-hélice Ø101.6mm)**  
Permet de décaler le plan de l'hélice pour ajuster la position de l'hélice par rapport au capot moteur
- **Cône disponible en diamètre Ø250mm (Ø9.8"), Ø260mm (Ø10.2"), Ø300mm (Ø11.8") & Ø340mm (Ø14.4")**
- **Outil de réglage pour l'ajustement de l'angle de calage des pales**
- **Housse néoprène de protection de pale**
- **Produit de nettoyage d'hélice composite**  
Faites des économies ! Une hélice propre a un meilleur rendement et diminue la consommation.



## 1.6. Référence commerciale

Version	Désignation	Référence	Part number	Masse (kg)
BASE	Hélice bipale <b>FLASHBLACK</b> Inconel Droite avec indicateur de pas & Molette de commande	01-26-001	H-FSH_2-D-PV_I	5.90
	Hélice tripale <b>FLASHBLACK</b> Inconel Droite avec indicateur de pas & Molette de commande	01-27-001	H-FSH_3-D-PV_I	7.50
	Hélice tripale <b>SWIRLBLACK-3</b> Inconel Droite avec indicateur de pas & Molette de commande	01-44-001	H-SW3_3-D-PV_I	7.20
	Hélice tripale <b>FLASHBLACK-2</b> Inconel Gauche avec indicateur de pas & Molette de commande	01-35-001	H-FSH2_3-G-PV_I	7.80
CONSTANT SPEED	Pompe hydraulique & Boitier Constant Speed	01-69-003	-	+0.74

### Remarque :

Spécifier le régime de navigabilité de l'avion (Ex : ULM, LSA, ...) et le diamètre souhaité (Ex : réf. 01-21-001/1730) lors de la commande. Pour plus d'information au sujet du marquage de l'hélice, consulter la section 12.5.

## 2. Applications

Les hélices DUC sont données pour un potentiel de vol illimité dans des conditions normales de fonctionnement. Pour conserver le potentiel illimité, DUC Hélices a déterminé un TBO (temps entre révision) pour une hélice en fonction du moteur qu'elle équipe. Consulter la rubrique 9. **Potentiel d'utilisation & Maintenance de l'hélice** pour davantage d'information.

Moteur	Type	Réd-ucteur	Hélice préconisée	Diamètre hélice (mm)	Amplitude de calage (°)	TBO - Temps entre révision (heure)
<b>3 AXES TRACTIF</b>						
ROTAX 912/912S/912iS/914	4 temps	2.273 2.43	Bipale <b>FLASHBLACK</b> Inconel Droite	Ø1520 à Ø1900	23°	1500h ou 5 ans
			Tripale <b>FLASHBLACK</b> Inconel Droite			
			Tripale <b>SWIRLBLACK-3</b> Inconel Droite			
<b>PROPULSIF</b>						
ROTAX 912/912S/912iS/914	4 temps	2.273 2.43	Tripale <b>FLASHBLACK-2</b> Inconel Gauche	Ø1520 à Ø1900	23°	1500h ou 5 ans
<b>AUTRES APPLICATIONS</b>						
Pour toutes autres applications, merci de contacter la société DUC Hélices pour évaluer la possibilité d'adaptation des hélices <b>FLASHBLACK/-2</b> & <b>SWIRLBLACK-3</b> .						

\* Ø1900mm = 74.8" ; Ø1520mm = Ø59.8"

### Remarque

Les valeurs d'angle de calage sont des valeurs théoriques associées au moteur. Ce réglage doit être ajusté en fonction de l'avion. Ainsi, selon le type d'avion, une plage d'angle de calage est définie. L'amplitude de cette plage n'excédant pas la valeur spécifiée ci-dessus (Voir le paragraphe 7. Premiers essais de roulage puis en vol de l'hélice).

Pour une bonne utilisation de l'hélice, se reporter à la rubrique 9. **Potentiel d'utilisation & Maintenance de l'hélice**.

### 3. Précautions d'installation et d'utilisation



#### RECOMMANDATION

Comme préconisé par le fabricant BRP du moteur Rotax, il est fortement conseillé d'utiliser l'hélice **FLASHBLACK/-2** & **SWIRLBLACK-3** à pas variable avec un aéronef équipé d'un indicateur de dépression sur les collecteurs d'admission du moteur (**Pression d'Admission moteur - PA**) pour connaître la sollicitation du moteur. Se référer au manuel d'utilisation de votre moteur ou à l'annexe **12.3. Données de performance des moteurs**.

#### AVERTISSEMENT

Assurez-vous que le circuit d'allumage est hors tension avant de débuter tout type opération sur l'hélice. Ne pas faire tourner le moteur sans hélice, des dommages moteur en résulteront.

#### IMPORTANT

- Les pales d'une hélice font partie d'un ensemble. **NE PAS LES INTERCHANGER** avec d'autres pales provenant d'hélices similaires. Les pales d'une hélice sont fabriquées selon leur application. Leur structure, masse et équilibrage sont différents d'une hélice à l'autre.

- Le cône est un élément important pour le refroidissement du moteur. L'avion ne doit pas voler sans cône d'hélice. Le montage d'un cône différent des cônes DUC devra faire l'objet d'un avenant au présent manuel d'instructions validé par la société DUC afin de confirmer sa compatibilité au montage de l'hélice.

- L'hélice vous est livrée avec les vis adéquates. Le changement des vis est contraire à nos préconisations sauf validation par les constructeurs d'aéronef.

#### CONDITIONS DE GARANTIE

L'utilisateur vole toujours sous son entière responsabilité (Cf. 6. Conditions Générales de Vente).

### 4. Données techniques de l'hélice **FLASHBLACK/-2** & **SWIRLBLACK-3**

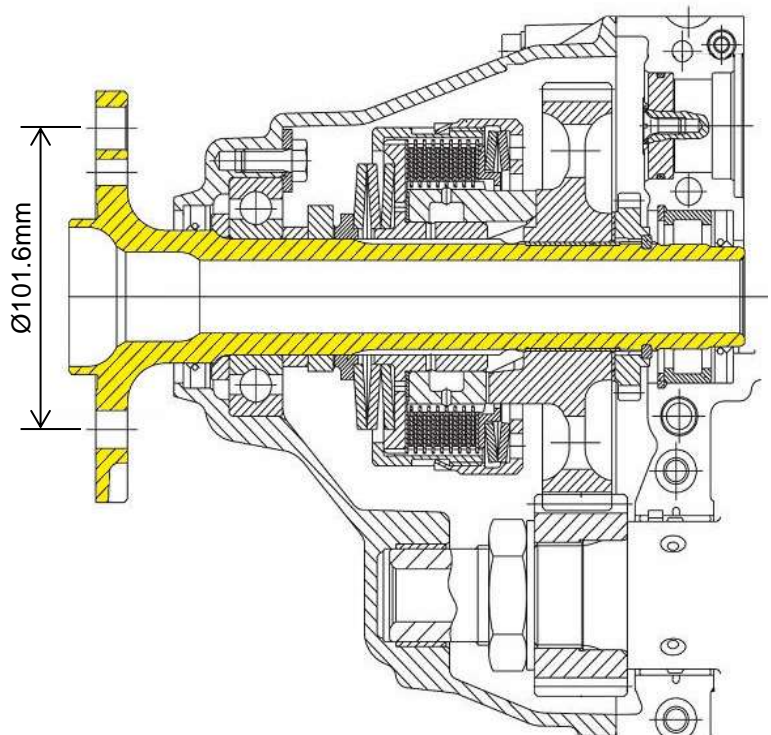
#### 4.1. Montage

L'hélice **FLASHBLACK/-2** & **SWIRLBLACK-3** est conçue pour être installée sur les porte-hélices moteurs du type Rotax 912, autrement dit sur un porte-hélice comportant :

- ✓ 6 pions Ø13 sur un entraxe de Ø101.6mm (4").
- ✓ Arbre creux traversant le réducteur permettant l'installation de la commande du pas à l'arrière du réducteur

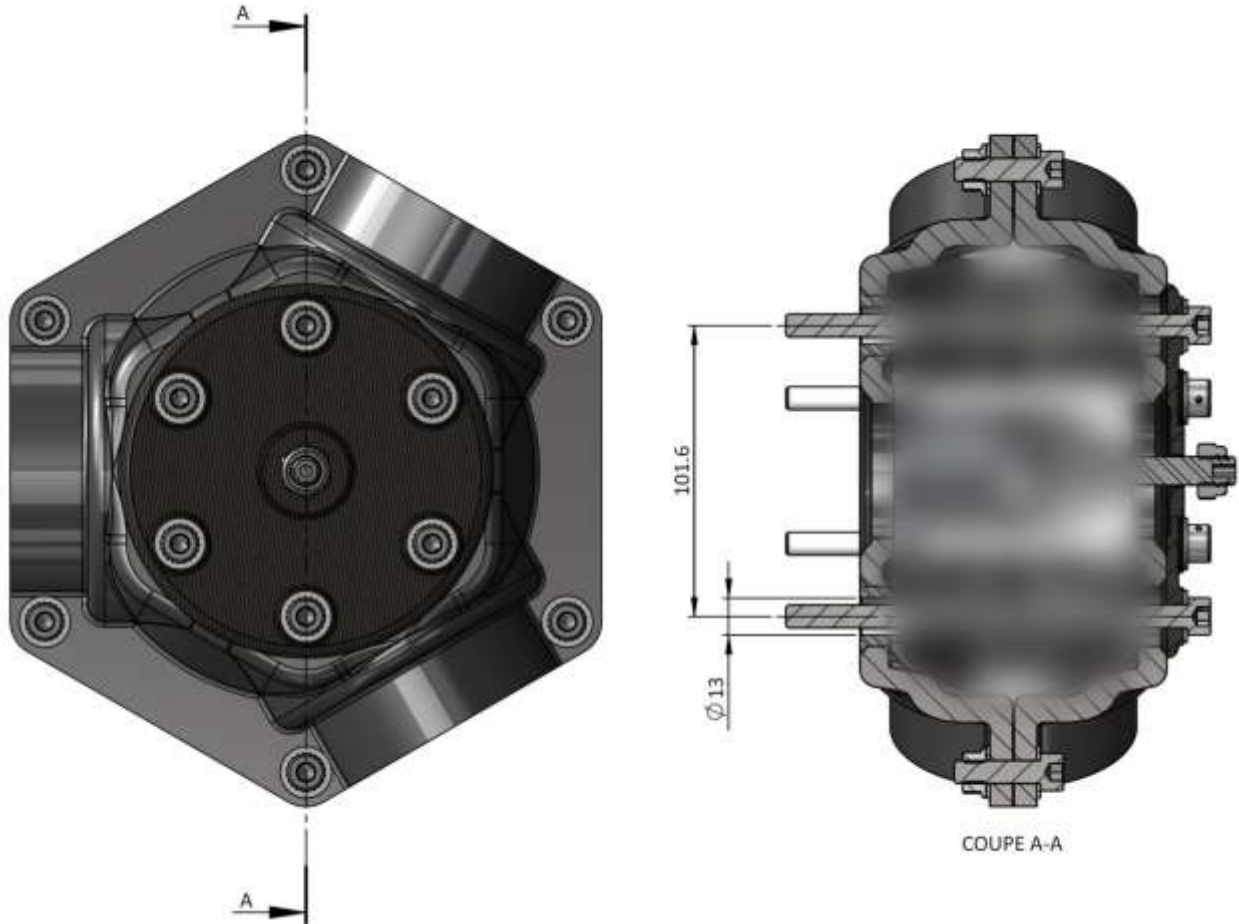
Consulter l'annexe **12.1** pour connaître les dimensions des porte-hélices ROTAX 912/912S/912iS/914.

Dans le cadre d'un moteur différent à arbre creux, une adaptation spécifique peut être faite. Merci de prendre contact avec la société DUC Hélices.





Voici les dimensions du moyeu carbone/aluminium de l'hélice :



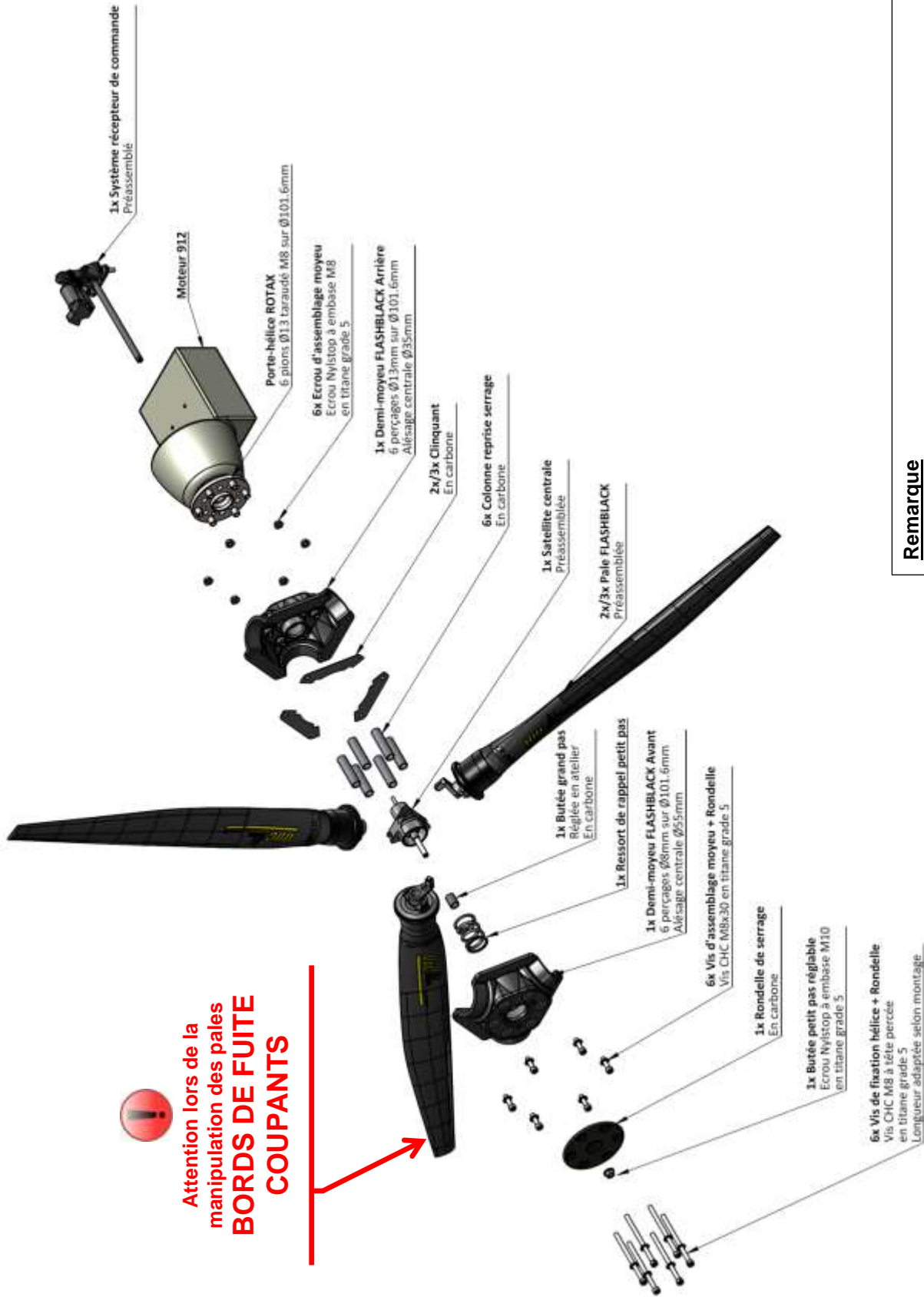
### 4.2. Visserie

Dans le cadre du montage de l'hélice sur moteur Rotax :



- **Assemblage moyeu :**  
Vis CHC M8x30 en titane de grade 5 / Rondelle contact à picot  
Ecrou autobloquant Nylstop à embase en titane grade 5
- **Fixation de l'hélice :**  
Vis CHC M8 en titane de grade 5 à tête percée pour blocage avec fil à freiner (longueur de vis adaptée selon montage direct porte-hélice ou entretoise) / Rondelle contact à picot
- **Butée petit pas réglable :**  
Ecrou autobloquant Nylstop à embase en titane de grade 5
- **Rondelle de serrage :**  
Carbone percé Ø8mm sur Ø101.6mm

### 4.3. Vue éclatée de l'hélice

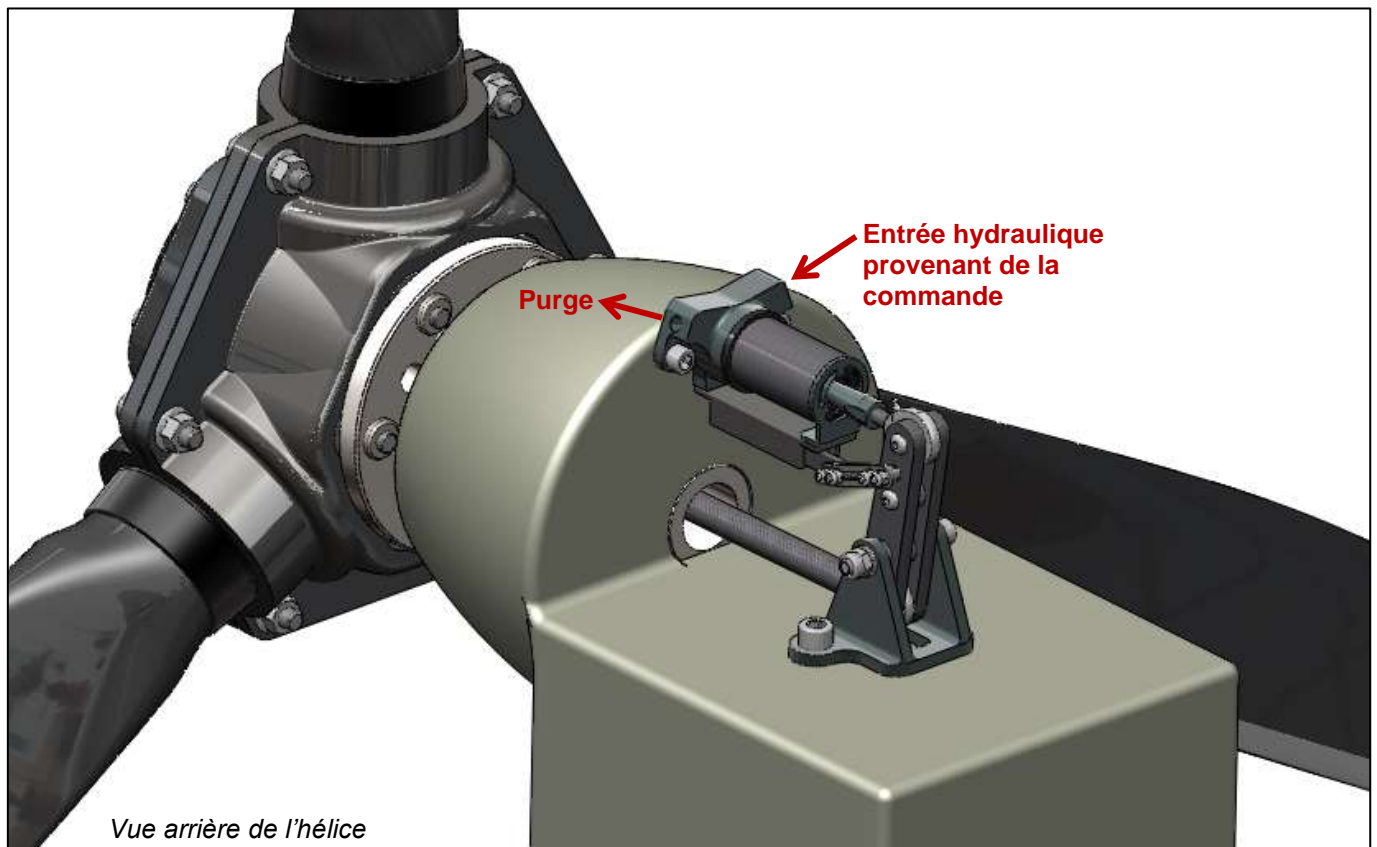
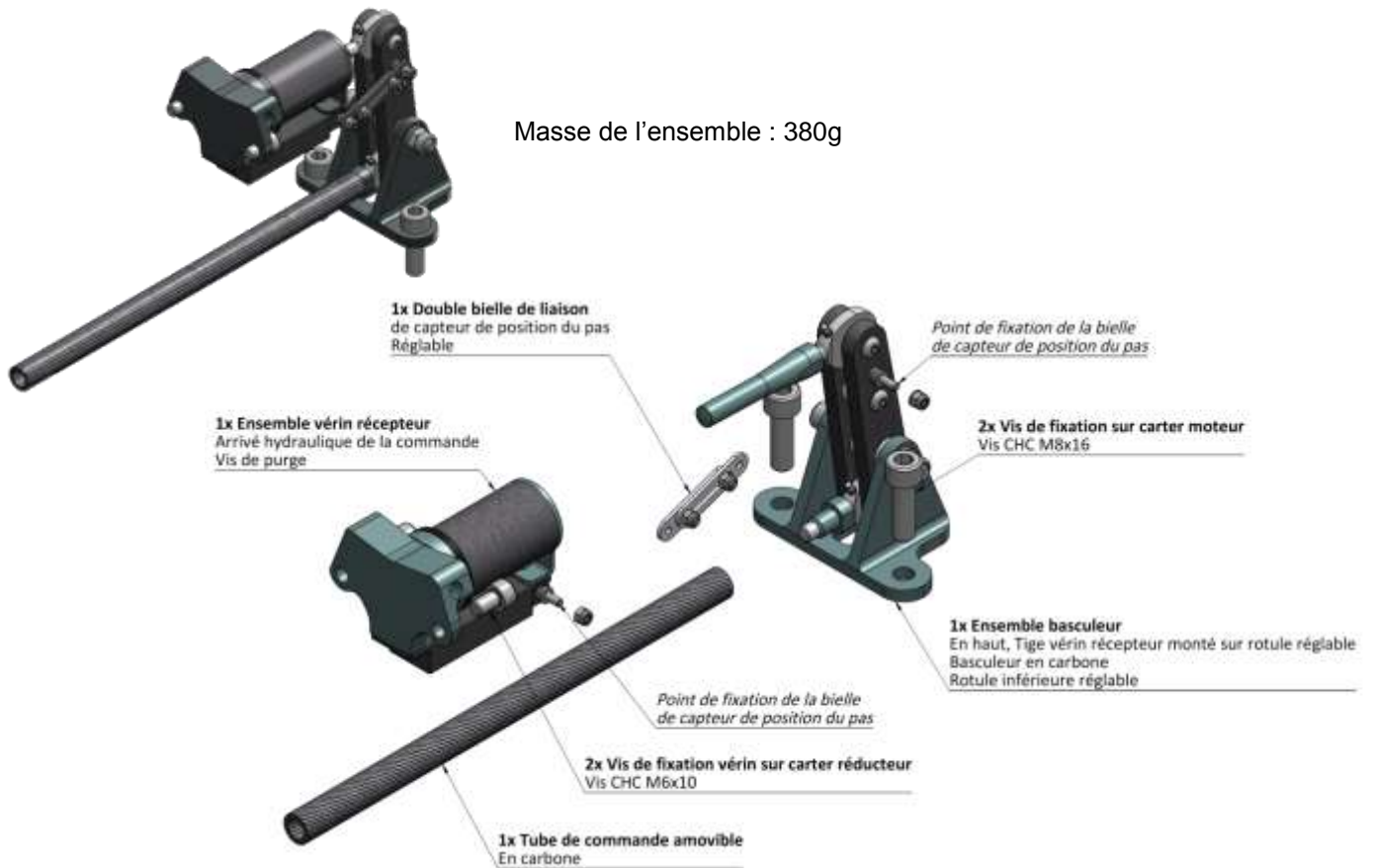


**Attention lors de la  
manipulation des pales  
BORDS DE FUITE  
COUPANTS**

**Remarque**

Cette vue éclatée présente le principe d'assemblage des hélices **FLASHBLACK/2** & **SWIRLBLACK-3**. Les dimensions ou nombre de composants peuvent varier selon les configurations (Nombre de pale, longueur de vis, ...).

### 4.4. Système récepteur de commande



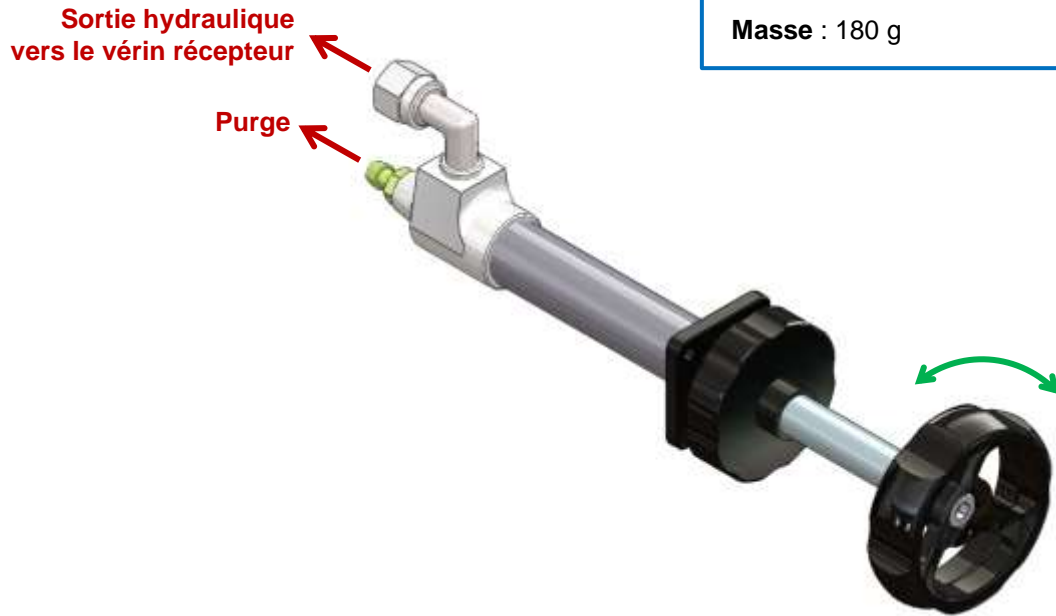
#### 4.5. Commande émetteur

##### 4.5.1. Molette (Pack **BASE**)

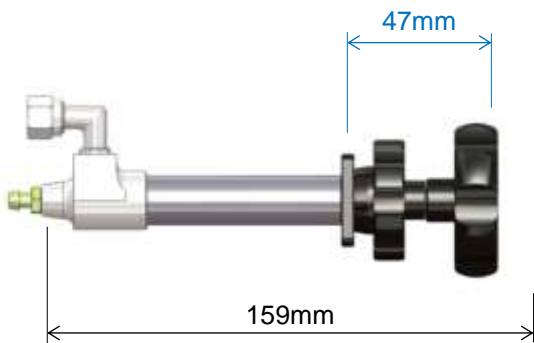
**Description** : Pour réglage précis et sécurisé

**Avantage** : Léger et facilité d'intégration

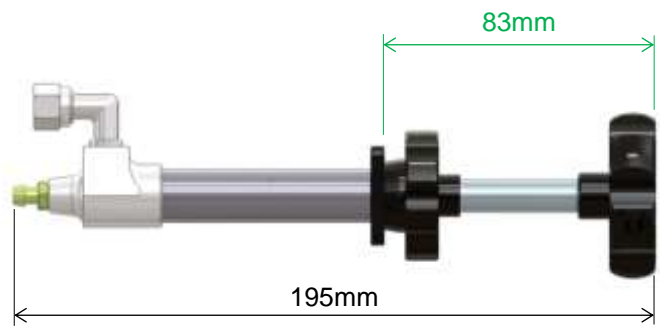
**Masse** : 180 g



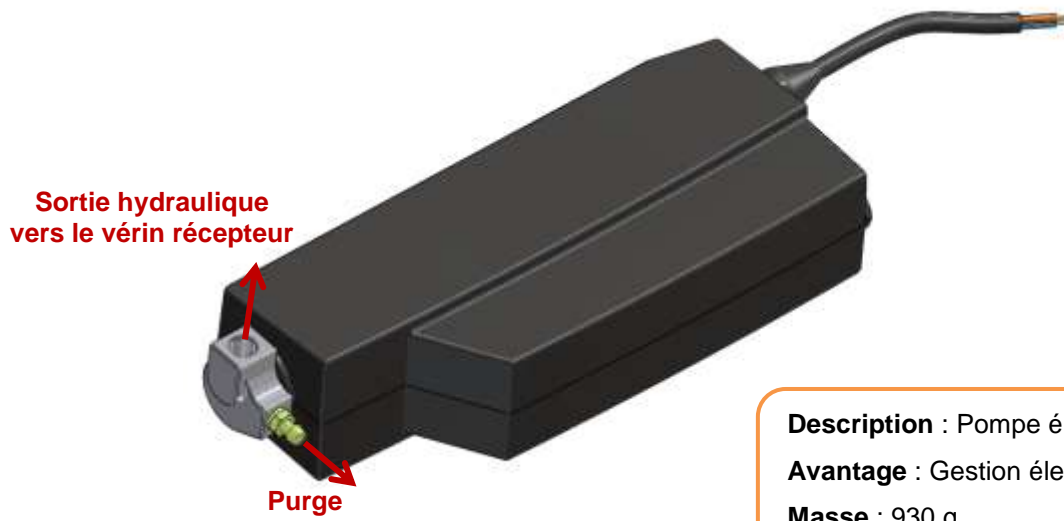
**Position Rentrée**



**Position Sortie**

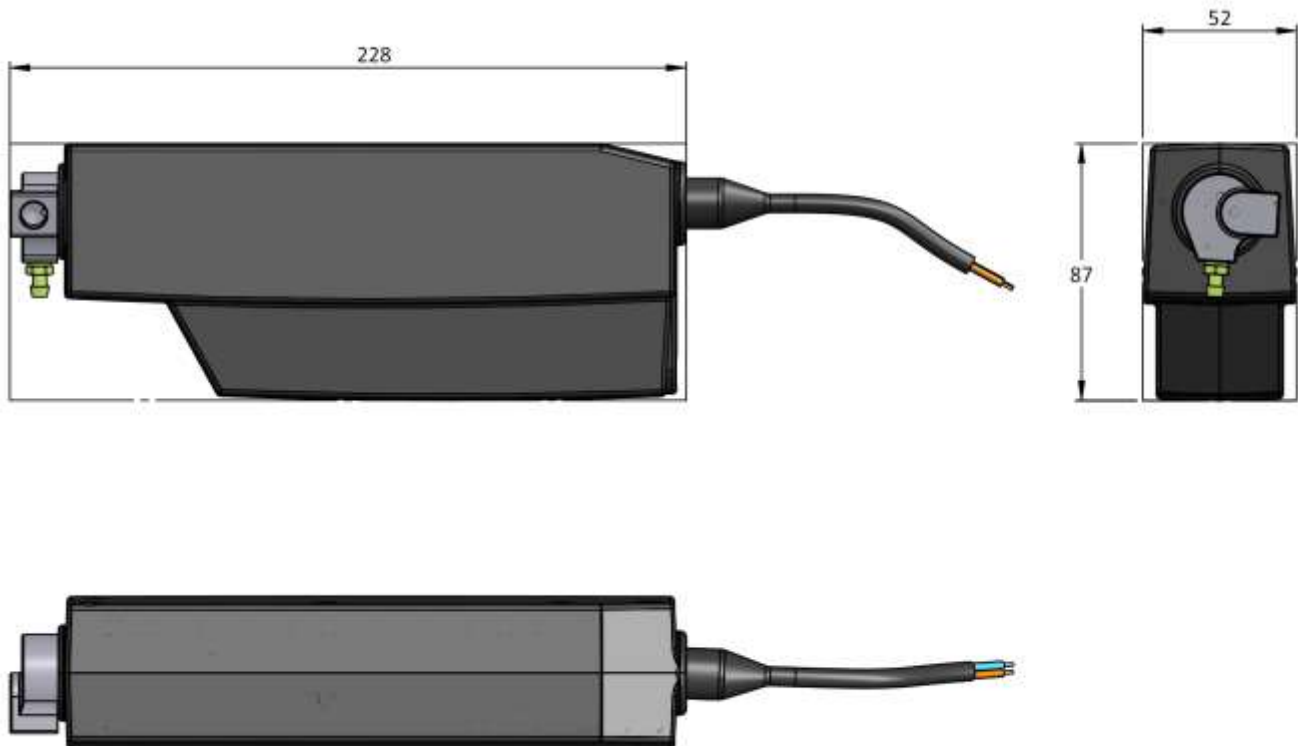


### 4.5.2. Pompe hydraulique (Pack CONSTANT SPEED)

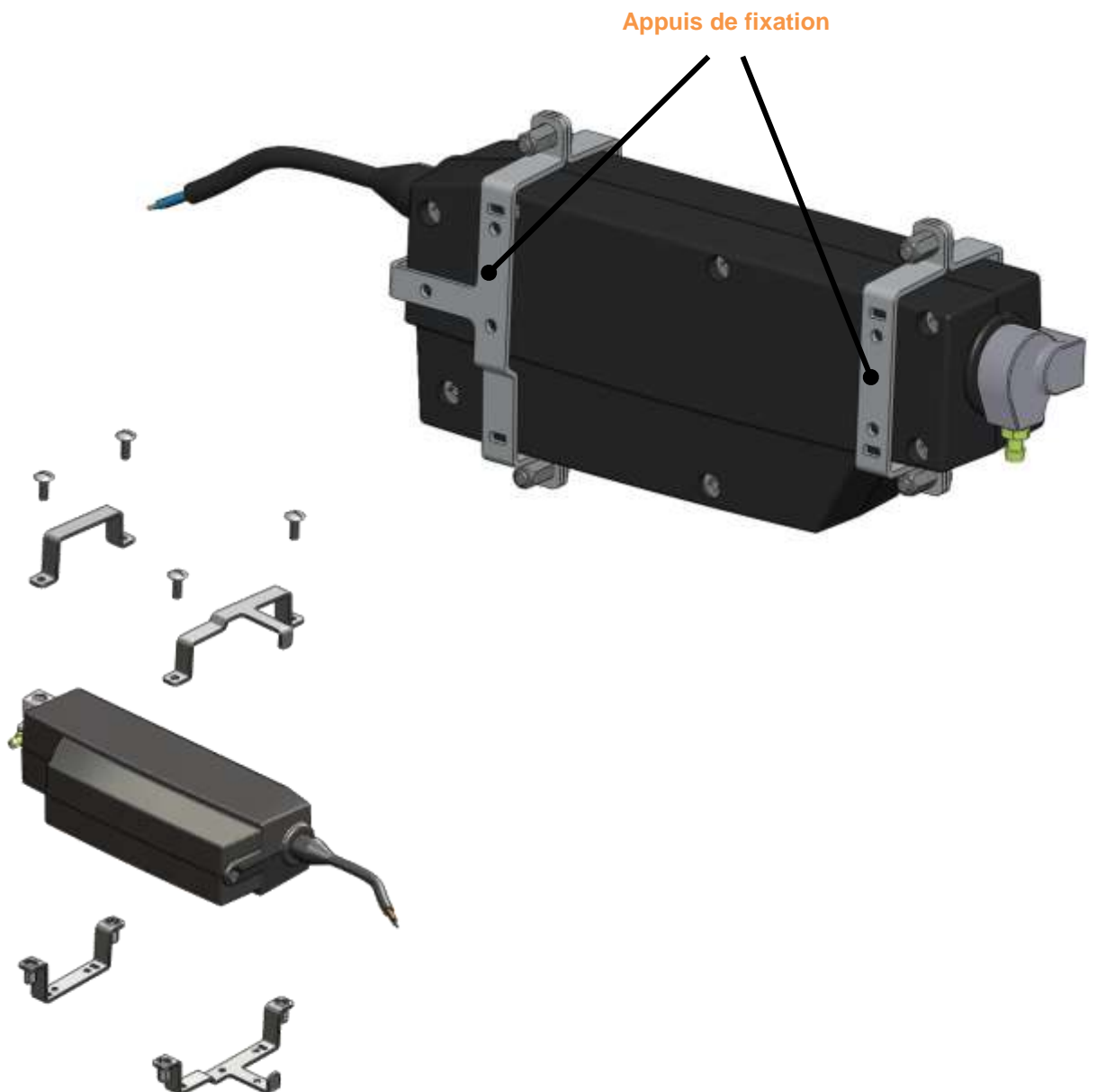
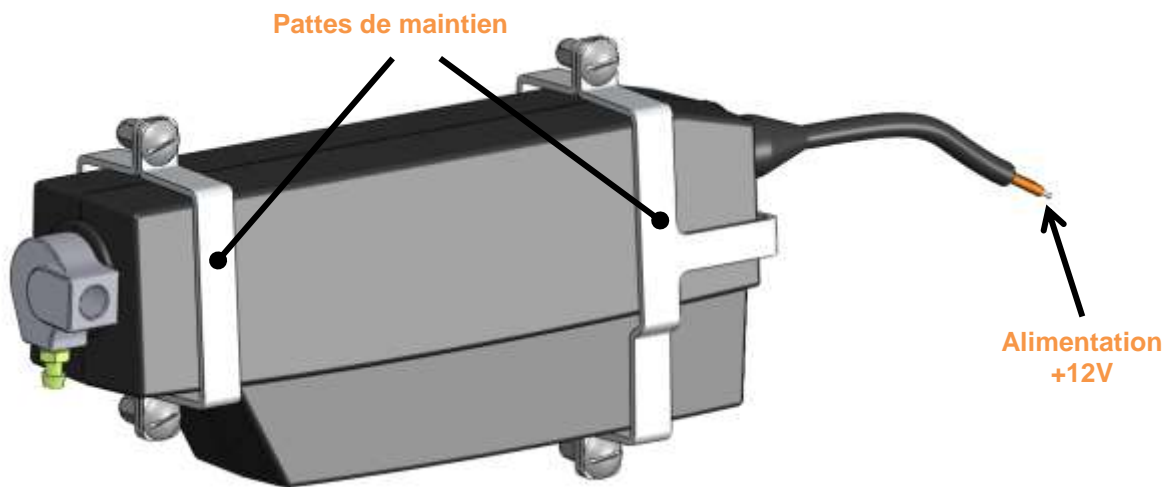


**Description :** Pompe électrique  
**Avantage :** Gestion électronique  
**Masse :** 930 g

#### Dimension :



Intégration dans l'habitacle :



### 4.5.3. Boitier constant speed (Pack CONSTANT SPEED)

Le boîtier Constant Speed (taille avionique standard 2-1/4") permet une régulation automatique du pas de l'hélice pour maintenir un régime constant du moteur, ce dernier étant spécifié par l'utilisateur.

Ce système de régulation est électrique et contrôle directement la pompe hydraulique à laquelle il est impératif qu'il soit associé.

Son fonctionnement est paramétrable pour obtenir le meilleur niveau de précision d'asservissement (+/-20 tr/min) et rapidité d'exécution.

Consulter le manuel d'installation et d'utilisation fournie par DUC Hélices ou sur internet le [manuel du fabricant](#).



**Description** : Gestion automatique du pas

**Avantage** : Facilité d'utilisation et performance

**Masse** : 180 g

#### Exemple d'utilisation en vol :

- Avant le décollage, régler le régime moteur au maximum, soit 5700 tr/min.
- Pendant le décollage, le moteur doit atteindre son régime maximum de rotation selon l'hélice. Autrement dit, il est généralement conseillé d'avoir un régime compris entre 5600 et 5700 tr/min.
- Pendant la montée initiale, maintien des conditions.
- En croisière, régler le régime moteur souhaité en tournant la molette ou avec l'interrupteur INC/DEC.

Vous pourrez alors réduire par exemple le régime moteur à 4800 tr/min tout en gardant une puissance importante. Ainsi, contrairement à une hélice à pas fixe, vous avez la possibilité de développer plus de puissance sur des régimes intermédiaire et sur le plein pot. **Il est donc important que l'aéronef soit équipé d'un indicateur de Pression d'Admission pour maîtriser le chargement du moteur.**

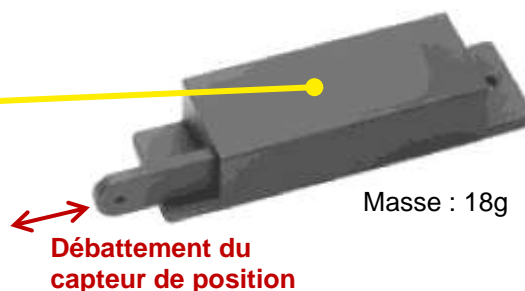
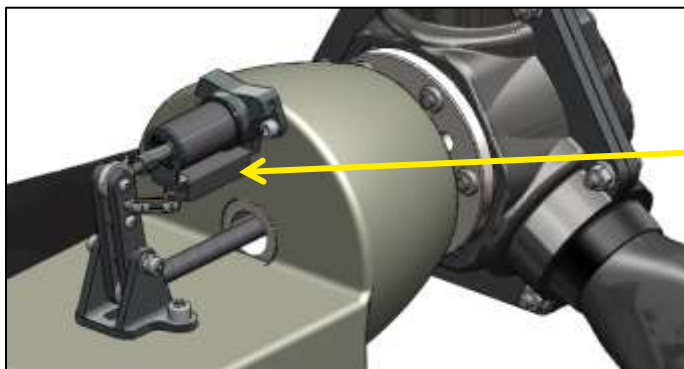
- A l'atterrissage, **redéfinir le régime moteur à 5700 tr/min pour revenir « petit pas »** et effectuer un atterrissage court à faible vitesse.

#### 4.6. Indicateur visuel de pas

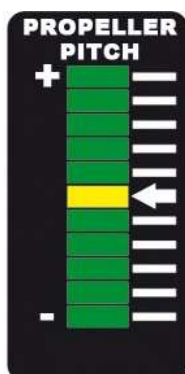
Grâce au capteur de position présent sur le système de pas variable, il est possible d'avoir un indicateur visuel de pas présent sur le tableau de bord.

Le capteur de position et indicateur visuel de pas sont fournis en série avec les hélices **FLASHBLACK/-2** & **SWIRLBLACK-3**, mais il est aussi possible d'afficher la position du pas sur les avioniques EFIS de type Dynon Skyview, Garmin G3X...

##### 4.6.1. Capteur de position



##### 4.6.2. Indicateur visuel de pas

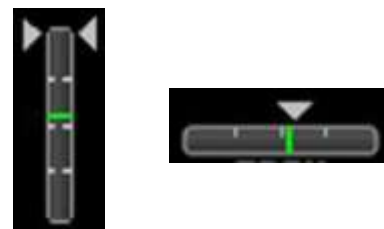


Masse : 20 g

##### 4.6.3. Affichage de la position du calage de l'hélice sur EFIS (Ex: Dynon SkyView, Garmin G3X, ...)



Exemple d'indicateur virtuel Dynon :



Merci de contacter DUC Hélices pour davantage d'instructions d'installation et configuration.














## 5. Instruction de montage des hélices FLASHBLACK/-2 & SWIRLBLACK-3

Le montage des hélices **FLASHBLACK/-2** & **SWIRLBLACK-3** est illustré ci-après. Il est recommandé d'assembler sur table l'hélice avant de l'installer sur l'avion. La procédure s'applique aussi bien aux hélices bipales que tripales.

Pour tout renseignement complémentaire, contacter la société DUC Hélices.

### 5.1. Contenu du colis

Les hélices **FLASHBLACK/-2** & **SWIRLBLACK-3** sont livrées en kit, constituées de sous ensemble. Merci d'effectuer la vérification en cochant le bon contenu du colis à sa réception :

Aperçu	Article	Quantité	Vérification DUC Hélices	Vérification Client
	<b>Vis de fixation hélice + Rondelle</b> Vis CHC M8 à tête percée Longueur adaptée selon montage	6		
	<b>Butée petit pas réglable</b> Ecrou Nylstop à embase M10	1		
	<b>Rondelle de serrage</b> En carbone	1		
	<b>Vis d'assemblage moyeu + Rondelle</b> Vis CHC M8x30	6		
	<b>Demi-moyeu FLASHBLACK Avant</b> 6 perçages Ø8mm sur Ø101.6mm Alésage centrale Ø55mm	1		
	<b>Ressort de rappel petit pas</b>	1		
	<b>Pale FLASHBLACK/-2 ou SWIRLBLACK-3</b> Préassemblée	2 ou 3		
	<b>Satellite centrale</b> Préassemblée	1		
	<b>Clinquant de serrage moyeu</b> En carbone	2 ou 3		
	<b>Demi-moyeu FLASHBLACK Arrière</b> <b>+ 6x Colonnes carbone reprise serrage</b> 6 perçages Ø13mm sur Ø101.6mm Alésage centrale Ø35mm	1		
	<b>Ecrou d'assemblage moyeu</b> Ecrou Nylstop à embase M8	6		

Aperçu	Article	Quantité	Vérification DUC Hélices	Vérification Client
	<p><b>Composant additionnel à l'hélice mais nécessaire au montage :</b>  <b>Pions ROTAX Ø13 taraudé M8</b>  ou  <b>Pions DUC Ø13 percé Ø8mm</b>  + Ecrou Nylstop M8 + Rondelle</p>	6		
	<p><b>Système récepteur de commande</b>  Préassemblé  2x Vis CHC M6x10 de fixation vérin  sur carter réducteur  2x Vis de fixation CHC M8x16</p>	1		
	<p><b>Tube de commande amovible</b>  En carbone  Longueur variable selon présence ou non  d'une entretoise de montage</p>	1		
	<p><b>Flexible hydraulique</b></p>	1.5 m		
	<p><b>Liquide de frein DOT4 (Optionnel)</b></p>	1		
	<p><b>Indicateur visuel de pas</b>  + Faisceau électriques</p>	1		
	<p><input type="checkbox"/> <b>Molette (Pack <b>BASE</b>)</b></p>	1		
	<p><input type="checkbox"/> <b>Poignée (Pack <b>POIGNÉE</b>)</b></p>	1		
	<p><input type="checkbox"/> <b>Pompe hydraulique + Fixations</b>  (Pack <b>ÉLECTRIQUE</b>  &amp; <b>CONSTANT SPEED</b>)</p>	1		
	<p><input type="checkbox"/> <b>Interrupteur (Pack <b>ÉLECTRIQUE</b>)</b></p>	1		
	<p><input type="checkbox"/> <b>Boitier constant speed</b>  + Faisceaux électrique (Optionnel)  (Pack <b>CONSTANT SPEED</b>)</p>	1		

### 5.2. Opérateur & Liste des outils nécessaires

Dans le cadre du montage de l'hélice, il est recommandé d'être 2 opérateurs pour certaines opérations.

Voici la liste des outils nécessaires :

- Clé Allen 6 dynamométrique (Couple : 20 et 25 Nm)
- Clé Allen 3
- 2x Clé plat 8
- Clé plat 13
- Bidon purgeur de frein + Bidon receveur
- Support percé Ø30 à 50mm pour montage hélice sur table
- Tournevis plat dynamométrique (Couple : 4 Nm)



### 5.3. Assemblage de l'hélice sur table

↓ Cocher les étapes au fur et à mesure

#### ETAPE 1.



Placer le **Demi-moyeu** « arrière, côté moteur » (Alésage centrale Ø55mm) sur une table.  
**Attention à ne pas inverser avec le demi-moyeu** « avant, face hélice ».

#### ETAPE 2.



Poser le **satellite** dans le demi-moyeu arrière sans l'emmancher dans le coussinet en carbone Ø35.  
**Veillez à bien respecter le sens de montage du satellite.**

#### ETAPE 3.



Tout en conservant le satellite posé sur le demi-moyeu arrière, emboîter les pales **FLASHBLACK/-2** ou **SWIRLBLACK-3** les unes après les autres dans la rainure du satellite et dans le logement du demi-moyeu arrière.

Orienter l'autocollant **DUC** face à vous.

**Attention**, l'anneau élastique (circlip) doit être orienté vers l'extérieur du montage.

□ **ETAPE 4.**



Placer les 2 (bipale) ou 3 (tripale) **clinquants** carbonés sur les plats du demi-moyeu arrière.  
**Attention lors de leur manipulation, pièces fragiles.**

□ **ETAPE 5.**



*Demi-moyeu avant*

Assurez-vous de la bonne mise en place des pales dans leur logement.  
Placer le **demi-moyeu avant**. Ce dernier doit comporter les 6 **colonnes de reprise de serrage en carbone**.  
**Bien veillez à aligner les pièces pour l'assemblage.**

□ **ETAPE 6.**



Placer les **vis CHC M8x30 + Rondelle** par-dessus et les **écrous Nylstop à embase** à l'arrière pour l'assemblage des 2 demi-moyeux.  
Faire un premier serrage pour approcher les vis.

**Veillez à ce que les pales soient bien placées dans leur logement.** Tirer légèrement les pales vers l'extérieur pour un bon placement des pales.

ETAPE 7.



Ajouter le **ressort de sécurité** de rappel en petit pas.

ETAPE 8.



Placer la **rondelle de serrage en carbone**.

Mettre en compression le ressort de sécurité en s'appuyant sur la rondelle en carbone et visser l'**écrou Nylstop à embase M10** au début de la vis et le conserver à cette position jusqu'au réglage de l'hélice.

ETAPE 9.

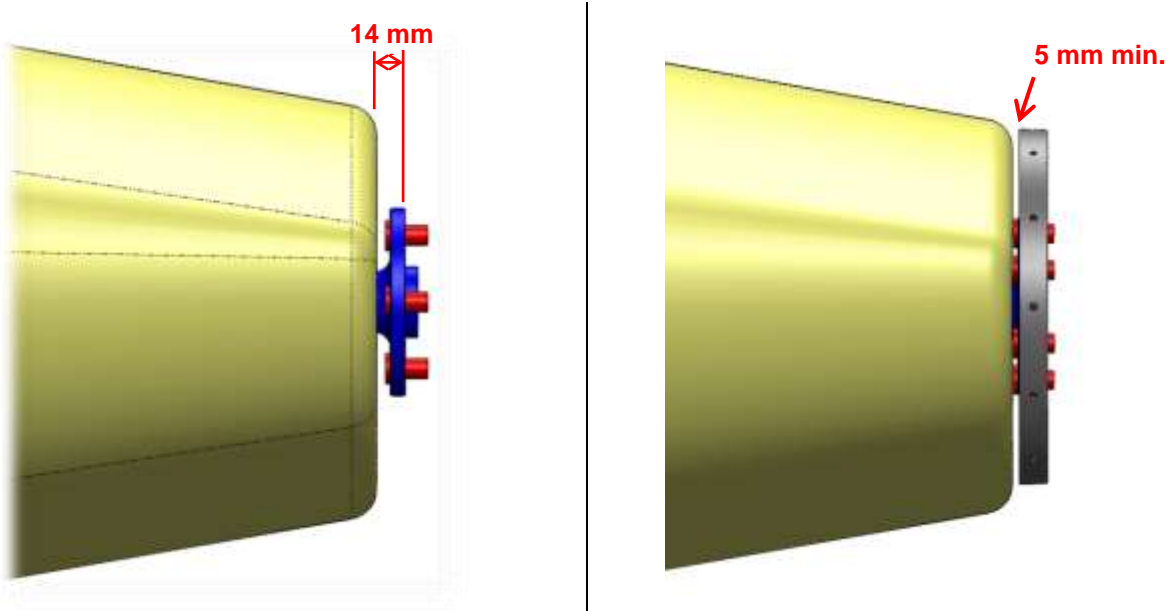


Mettre en place les **6 vis de fixation CHC M8 + Rondelle** dans chacun des perçages de fixation de l'hélice.

**A ce stade, l'hélice est pré-montée sur table mais non serrée.**

## 5.4. Type d'installation sur l'aéronef

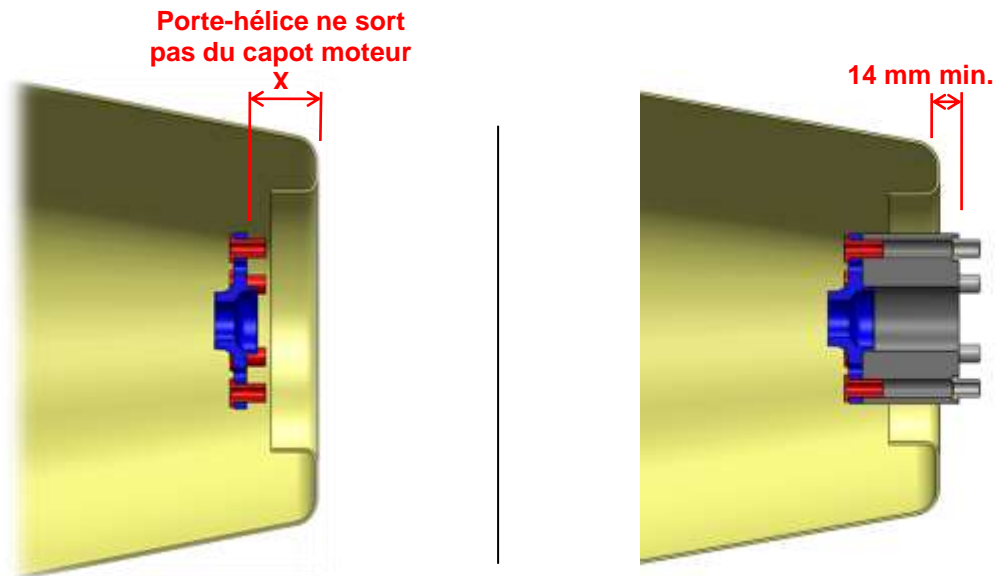
### 5.4.1. Installation directe sur moteur



### 5.4.2. Utilisation d'une entretoise intercalaire

Détermination longueur entretoise intercalaire :

Mesurer la **distance X** entre le porte-hélice et la limite du capot moteur, puis ajouter **14mm**.

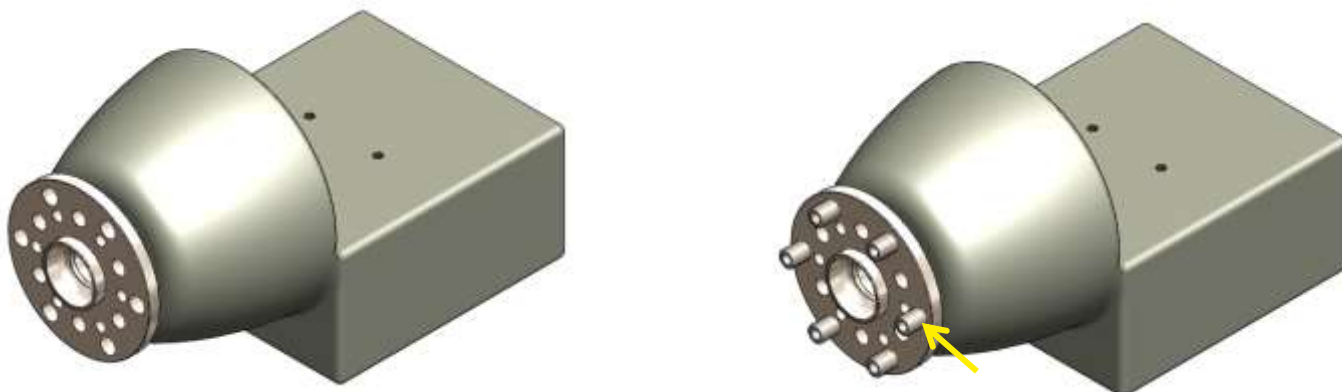


Entretoise intercalaire disponible :

Moteur	Modèle	Longueur
ROTAX	Entretoise intercalaire 912H	3, 6, 10, 15, 20, 30, 45, 50, 60, 70, 80, 100, 120mm

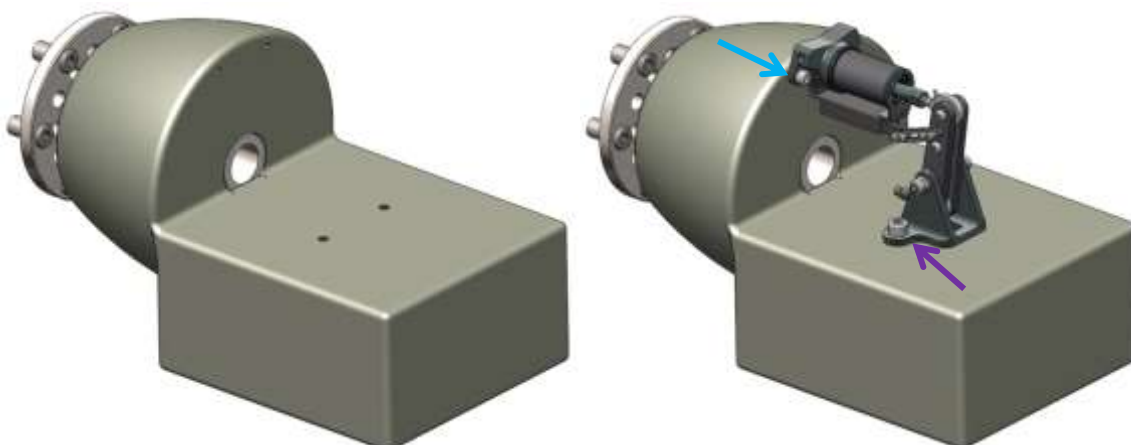
### 5.5. Installation du système réception de commande & de l'hélice

#### □ ETAPE 10.



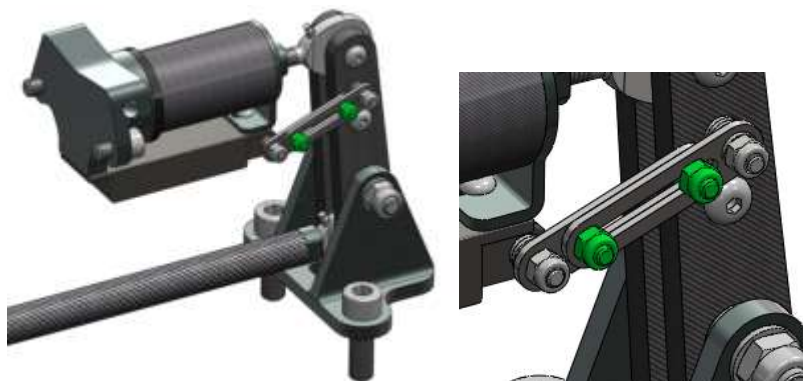
Le porte-hélice ROTAX doit **impérativement** être équipé de **pions d'indexage Ø13** pour le montage conforme de l'hélice. Selon le type de montage (montage direct ou avec entretoise intercalaire), les pions Ø13 peuvent être taraudés en M8 ou seulement percé Ø8. Dans le second cas, il est nécessaire d'utiliser un contre écrou pour la fixation de l'hélice.

#### □ ETAPE 11.



Installer le système récepteur de commande avec **2 vis CHC M6x10 (Couple 10 N.m)** sur le réducteur (face verticale) et **2 vis CHC M8x16 (Couple de serrage 16 N.m)** sur le carter moteur (face horizontale). **Attention, il est nécessaire de pouvoir un espace suffisant autour du basculeur pour permettre un bon fonctionnement.**

#### □ ETAPE 12.



**Vous devez impérativement desserrer les vis d'assemblage de la bielle réglage du capteur de position.**  
**En cas d'oubli, risque de casse.**

□ ETAPE 13.



Vérifier que les 2 rotules du basculeur soient complètement rentrées/vissées et que les contre-écrous de blocage soient bien serrés.

Effectuer la même vérification sur la rotule du satellite à l'arrière de l'hélice.

□ ETAPE 14.



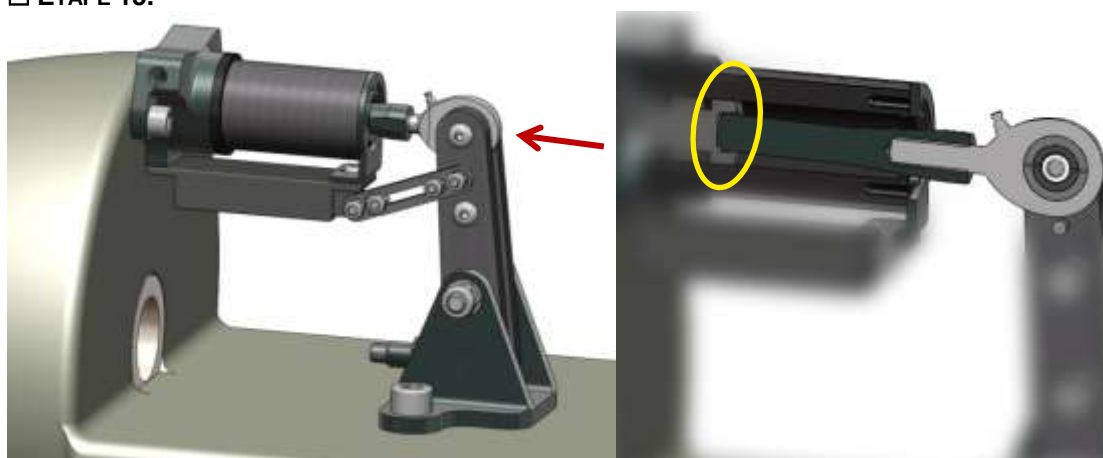
Détermination de la longueur du tube de commande :

Montage	Épaisseur de platine de cône	Épaisseur d'entretoise	Longueur du tube de commande
Sans cône Sans entretoise	0mm	0mm	270.5mm
Cône DUC seul	2.5mm	0mm	273mm
Cône DUC + Entretoise Xmm	2.5mm	Xmm	273+Xmm

Placer le tube de commande en carbone sur l'embout à l'arrière de l'hélice.

**Attention, la longueur du tube de commande est définie selon le type de montage de l'hélice (montage direct ou avec entretoise intercalaire). Veillez à bien respecter la configuration de montage choisie initialement.**

□ ETAPE 15.

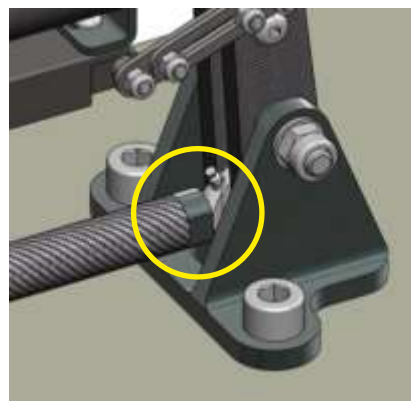


Rentré complètement le piston récepteur de commande.

**Attention, bien vérifier que la tige du vérin soit centrée dans le piston.**

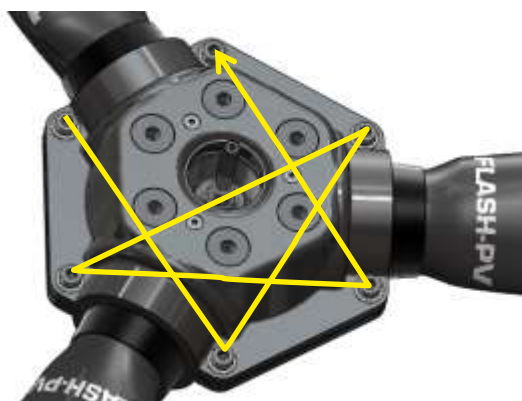


□ ETAPE 16.



A l'aide des 6 vis CHC M8 + Rondelle, fixer l'hélice **FLASHBLACK** & **SWIRLBLACK-3** sur le porte-hélice ROTAX avec le tube de commande en carbone précédemment installé **en effectuant un premier serrage approché**. Après avoir traversé le réducteur, ce tube doit s'emboîter avec la rotule inférieure du basculeur.  
**Veillez à ce qu'il n'y ait pas de contrainte sur le tube en carbone lors du montage/serrage.**

□ ETAPE 17.



Effectuer maintenant un **serrage progressif en croix** en 2 ou 3 fois pour atteindre le **couple de serrage de 25 N.m.**

**COUPLE DE SERRAGE**  
**2,5 Kg/m 25 N.m**

□ ETAPE 18.



Serrer progressivement en 2 ou 3 fois les 6 vis de fixation CHC M8 de l'hélice 20 Nm.

**COUPLE DE SERRAGE**  
**2,0 Kg/m 20 N.m**

**A ce stade, l'hélice est préinstallée sur le moteur ROTAX.**

## 5.6. Installation de la commande hydraulique et de l'indicateur visuel de pas

### 5.6.1. Commande émetteur

#### 5.6.1.1. Molette (Pack **BASE**)

Emplacement recommandé : Tableau de bord, facilement manœuvrable, sur surface rigide.

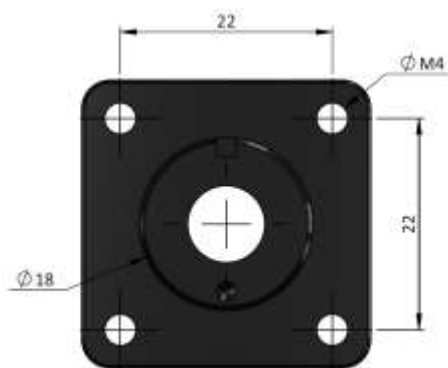
Sortie hydraulique  
vers le vérin récepteur

Purge

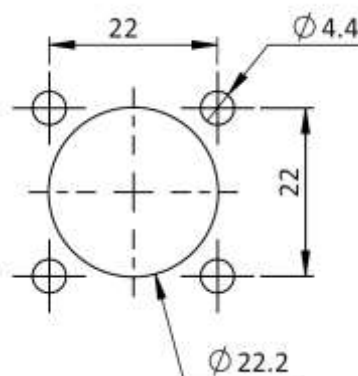
**ATTENTION**  
La sortie hydraulique doit être  
orientée vers le haut lors de son  
installation



Interface de montage sur tableau de bord :



Perçage recommandé pour intégration tableau de bord :

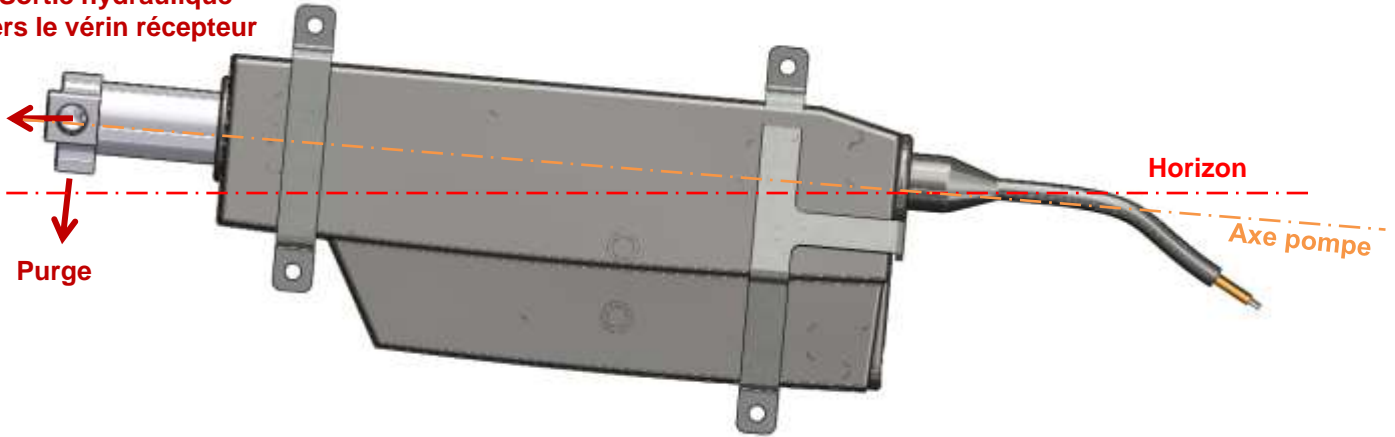


Dessin à l'échelle 1:1

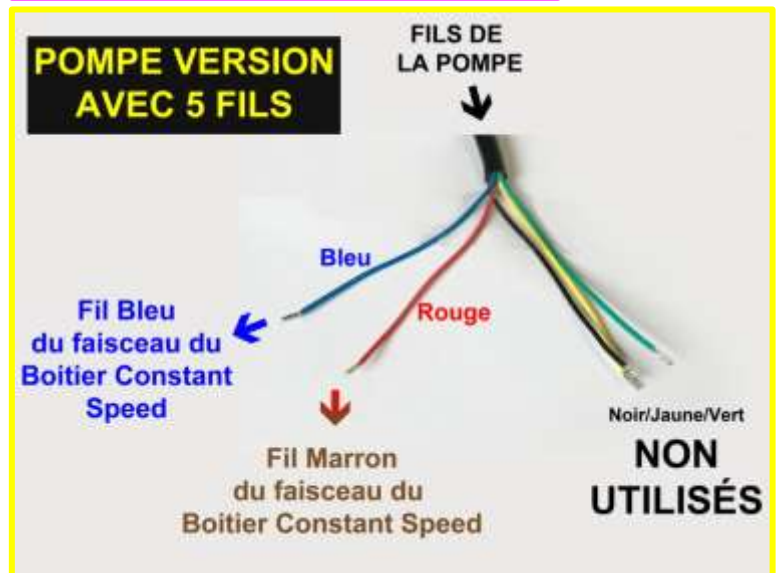
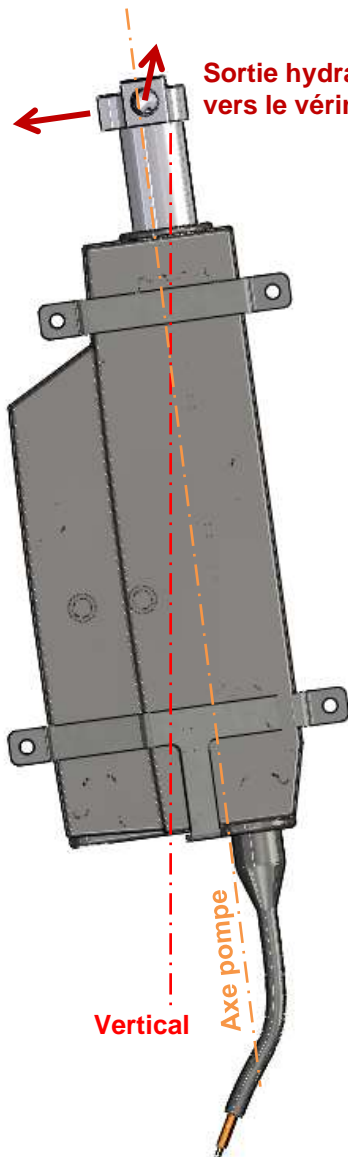
### 5.6.2. Pompe hydraulique (Pack **CONSTANT SPEED**)

Orientation recommandée : Axe pompe incliné d'environ 5°

Sortie hydraulique  
vers le vérin récepteur



Purge ←  
Sortie hydraulique  
vers le vérin récepteur



### 5.6.3. Boîtier constant speed (Pack CONSTANT SPEED)

Consulter le manuel d'installation et d'utilisation fournie par DUC Hélices ou sur internet le [manuel du fabricant](#).



Régime moteur mesuré

Régime moteur spécifié par le pilote

Découpe recommandée pour intégration tableau de bord :

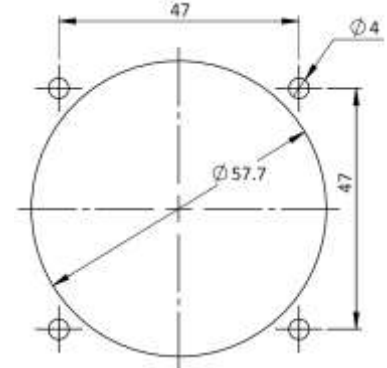
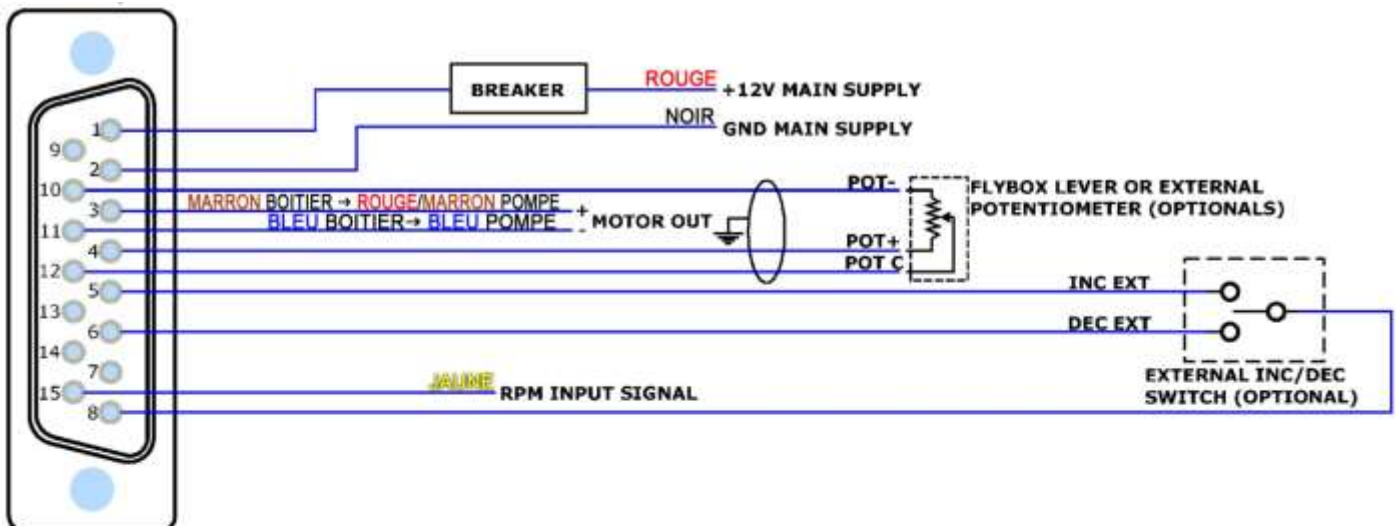


Schéma de câblage du faisceau électrique :



15-pole female connector, view from wiring side

- 1= +12V Main supply
- 2= GND Main supply
- 3= Motor out (+)

- 4= POT + (positive) for external lever/potentiometer (optional)
- 5= "INC EXT" signal for external INC/DEC switch (optional)
- 6= "DEC EXT" signal for external INC/DEC switch (optional)
- 7= not used/reserved
- 8= GND for external INC/DEC switch (optional)
- 9= not used/reserved
- 10= POT - (negative) for external lever/potentiometer (optional)

- 11= Motor out (-)
- 12= POT C (cursor) for external lever/potentiometer (optional)
- 13= not used/reserved
- 14= not used/reserved

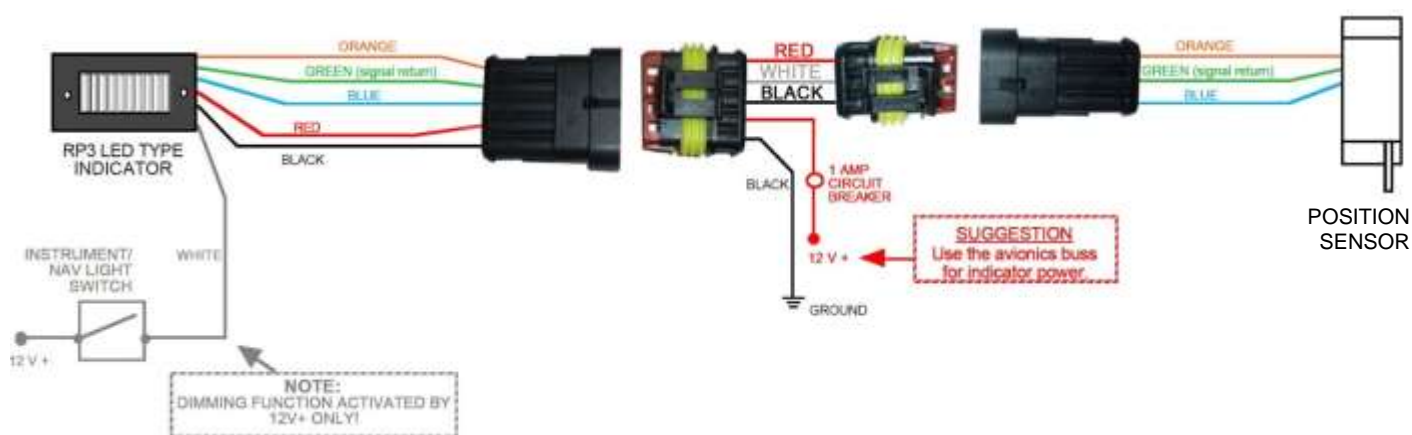
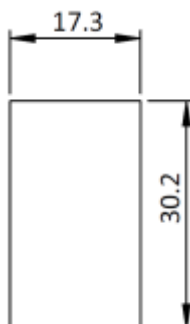
15= RPM input signal from the pick-up (for ROTAX912/914 engines) or from ECU (for BPAPOWER engines)

### 5.7. Indicateur visuel de pas



Masse : 20 g

Découpe recommandée sur le tableau de bord :



## 5.8. Réalisation du câblage électrique

### 5.8.1. Indicateur de pas avec le capteur de position

Raccorder les faisceaux électriques prévus à cet effet.

### 5.8.2. Pack **CONSTANT SPEED** : Pompe hydraulique & Boitier Constant Speed

Après avoir installé le boitier Constant speed sur le tableau de bord, câbler sur le faisceau électrique fourni avec ce boitier l'alimentation du moteur et le fil du moteur Rotax permettant de récupérer l'information du régime de rotation moteur.

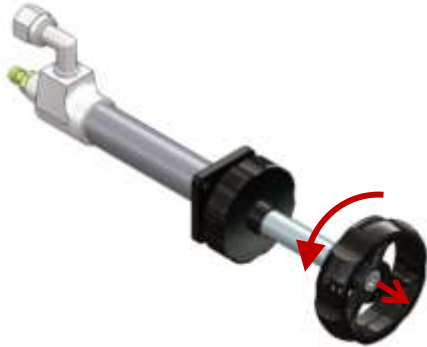
En option, le boitier Constant speed peut être contrôlé à l'aide d'un second interrupteur déporté dans l'habitacle ou sur le manche de commande de vol.

## 5.9. Mise en place du circuit hydraulique

### 5.9.1. Préparation

#### Pack **BASE** : Molette de commande hydraulique

- 1) Avant tout câblage hydraulique, dévisser complètement la molette (position sortie).



- 2) Dévisser complètement la vis de purge à l'aide d'une clé plate de 8.



- 3) En utilisant une clé Allen de 3 (ou un outil similaire), passer ce dernier dans l'emplacement de la vis de purge pour repousser le piston en butée, calé à l'intérieur contre la tige filetée.



- 4) **Bien conserver la molette sortie pendant toute l'installation**

- 5) Remettre la vis de purge et serrer la normalement.



### Pack CONSTANT SPEED: Pompe hydraulique

Dans le cas du boîtier Constant Speed, passer en mode Manuel (1) et activer le moteur (2) pour le placer en butée MIN (Voyant lumineux éclairé(3)).



**Il sera nécessaire de vérifier le sens de fonctionnement par la suite en cas d'inversion de câblage électrique.**

#### 5.9.2. Raccord hydraulique



Mettre en place la durite fournie et ajuster sa longueur en fonction de l'installation. Garder une marge pour ne pas avoir de tension dans celle-ci.

Ensuite, raccorder la durite avec les raccords présents sur la commande ainsi que le vérin récepteur.

Nous vous conseillons de suivre les explications détaillées fournies par la société BERINGER dans le cas de l'installation de leur système de frein (le type de raccord et de durite sont similaire).



BERINGER AERO, Aéroport, F-05130 Tallard  
 +33 (0) 4 92 20 16 19 fax: +33 (0) 4 92 52 69 66  
 contact@beringer-aero.com

## Instructions d'assemblage pour le montage des durites et raccords banjos

Dossier ref: MONT\_BJO

Equipement concerné: durite de frein et raccords banjo

Révision	Description	Date
1	Émission initiale	13/12/2006
2	Modification p.3	22/05/2007
3	Modification p1	08/06/2012

### 1) Avant propos:

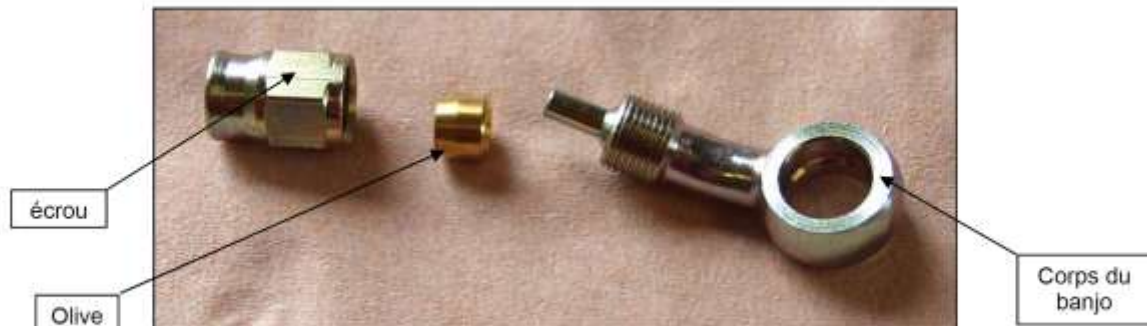
Outils nécessaire pour faire une durite de frein:

- clé dynamométrique
- petit tournevis plat
- pince coupante

### 2) Consignes de sécurité:

Les durites de frein doivent être faites avec soin. Pour une sécurité optimum du système de freinage, les durites doivent être réalisées en suivant scrupuleusement la description suivante: En cas de question ou de problème, merci de contacter BERINGER.

#### 1 Un raccord banjo est composé des 3 éléments suivants:



#### 2 Couper la durite à la longueur souhaitée :



- avec un outil à lame ou avec une pince coupante, couper la durite à la longueur souhaitée
- nettoyer les débris de découpe des extrémités coupées ainsi qu'à l'intérieur de la durite
- puis utiliser une pince plate pour redonner la forme cylindrique à la durite, comme sur la photo ci-dessous







BERINGER AERO, Aéroport, F-05130 Tallard  
+33 (0) 4 92 20 16 19 fax: +33 (0) 4 92 52 69 66  
contact@beringer-aero.com

### 3 Enfiler l'écrou sur la durite puis écarter l'extrémité de la gaine inox du tube PTFE



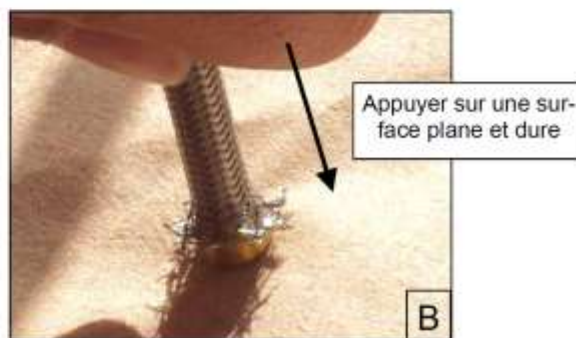
Ecarter l'extrémité de la gaine inox du tube en PTFE (sur 5mm au moins)

Utiliser un petit tournevis plat

### 4 Insérer l'olive



Enfiler l'olive entre le tube PTFE et la gaine en inox.  
S'assurer que tous les brins d'inox de la gaine sont à l'extérieur de l'olive.



Appuyer sur une surface plane et dure



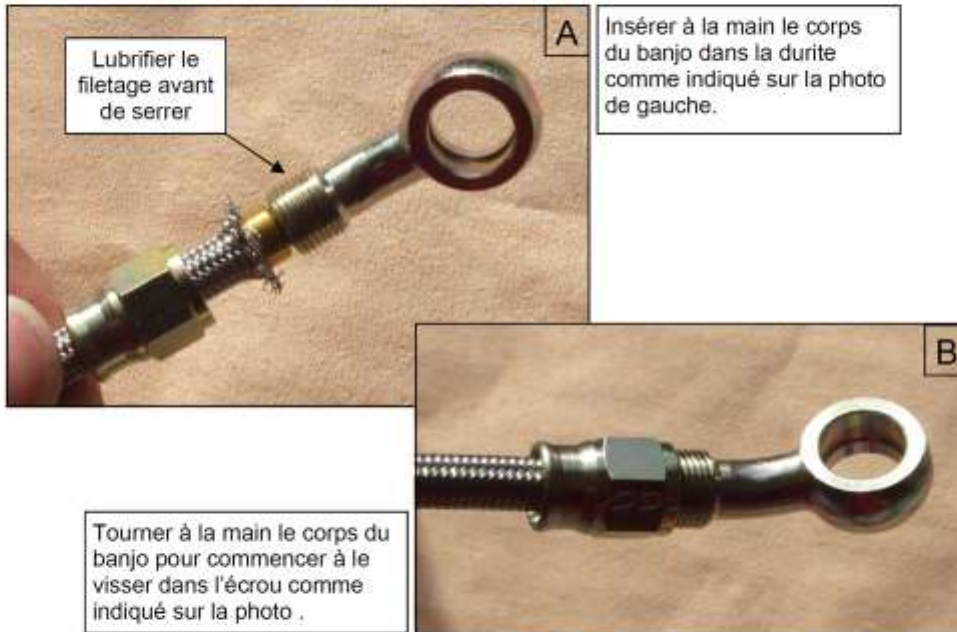
Le tube PTFE doit être en contact avec l'olive.

S'assurer que le tube PTFE est bien logé dans l'olive.

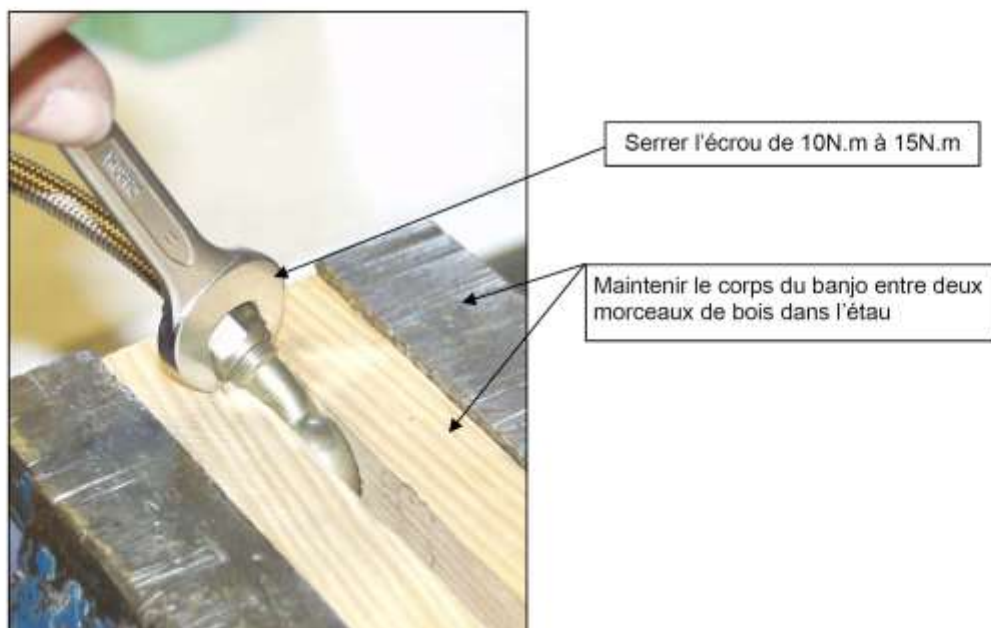


BERINGER AERO, Aéroport, F-05130 Tallard  
+33 (0) 4 92 20 16 19 fax: +33 (0) 4 92 52 69 66  
contact@beringer-aero.com

### 5 Insérer le corps du banjo



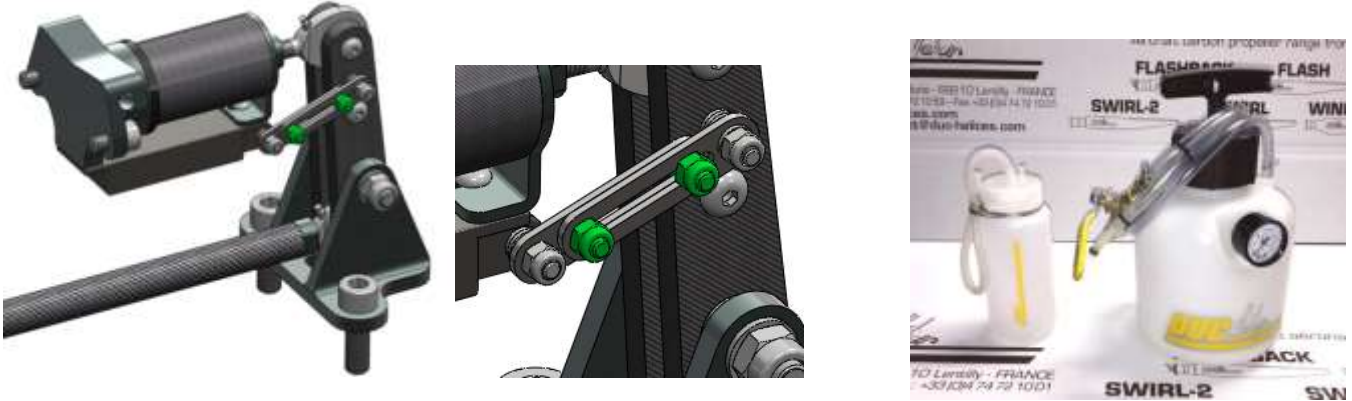
### 6 Finir de serrer l'écrou sur l'assemblage



### 5.9.3. Purge du système hydraulique (valable quelques soit le pack choisi)

#### Instruction préliminaire :

Veillez à bien conserver les **vis de réglages** de la bielle de capteurs desserrées pour permettre la mobilité.

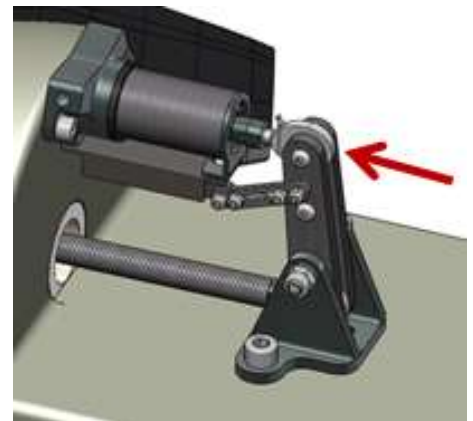


La purge du système doit être effectuée avec un système de bidon purgeur de frein et bidon receveur. (Disponible sur demande chez DUC Hélices).

1. Comme expliqué ci-dessus, le vérin hydraulique de la commande doit être placé au fond du vérin.



2. Aussi, vérifier que le piston du vérin récepteur soit bien en position rentrée.



3. Vérifier le serrage de tous les raccords hydrauliques et vis de purge avant d'aller plus loin.

4. Placer le réservoir récupérateur sur la vis de purge du vérin récepteur de commande (côté moteur).



5. Raccorder le flexible du bidon purgeur sur la vis de purge de la commande (côté habitacle).



**Position fermée**

6. Bien s'assurer que le robinet présent sur le flexible du bidon purgeur soit fermé.

7. Remplir de 500ml de liquide de frein DOT4 dans le bidon purgeur puis bien le refermer.

8. Pomper pour mettre sous pression le bidon purgeur à 25 PSI.



**Il est recommandé pour cette étape d'être 2 opérateurs.**

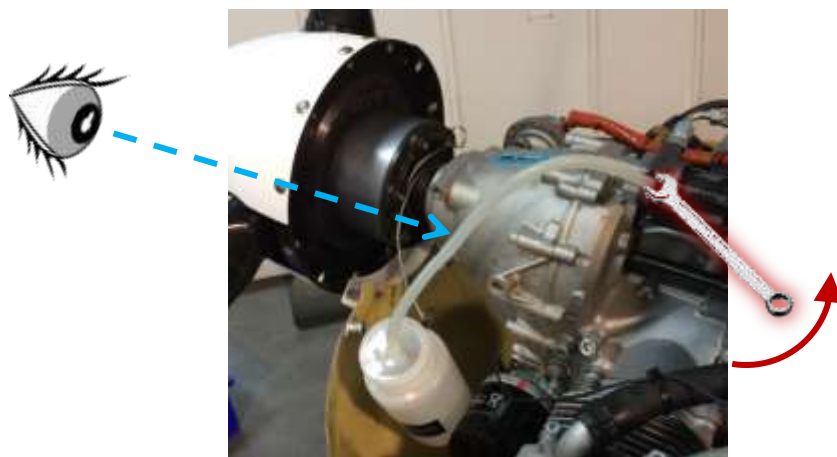
9. Légèrement dévisser la vis de purge de la commande (côté habitacle) avec une clé plate de 8 pour permettre au liquide de circuler.

**10. Placer le bidon purgeur à une hauteur plus basse que l'entrée du vérin de la commande (le placer au sol).**

11. Ouvrir progressivement le robinet du flexible du bidon purgeur et s'assurer qu'il n'y a pas de fuite.



12. Maintenant, légèrement dévisser la vis de purge du vérin récepteur de commande (côté moteur) avec une clé plate de 8. Suivez l'évolution des bulles et du liquide DOT4 dans le tube du bidon receveur.



13. Dès que le fluide semble ne plus contenir de bulles, fermer la vis de purge du vérin récepteur (côté moteur). Attendre 5 à 10 secondes.
14. Puis renouveler l'opération n°12 et 13 pour ne plus avoir de bulle présente lors de la réouverture de la vis de purge du vérin récepteur (côté moteur).
15. Ensuite, fermer la vis de purge de la commande (côté habitacle), et enfin fermer le robinet du flexible du bidon purgeur.  
**ATTENTION, bidon purgeur est toujours sous pression.**
16. Ouvrir le bouchon du bidon purgeur pour le dépressuriser et replacer le robinet du flexible sur position Ouvert.
17. Seulement maintenant, vous pouvez retirer le système de purge, bidons purgeur et receveur. Vous pouvez alors récupérer ce liquide dans votre bidon initial.



### Faire une vérification du système en actionnant la commande.

Vérifier le bon déplacement des pales et surtout la bonne cohérence du sens de rotation des pales. Dans le cas de la pompe hydraulique, bien vérifier le sens de fonctionnement. S'il y a inversion, cela signifie que le câblage est inversé et qu'il doit être modifié.

En cas d'anomalie, reprendre l'opération depuis le début en repositionnant la commande en mode sortie.

Si le problème persiste, n'hésitez pas à contacter la société DUC Hélices.

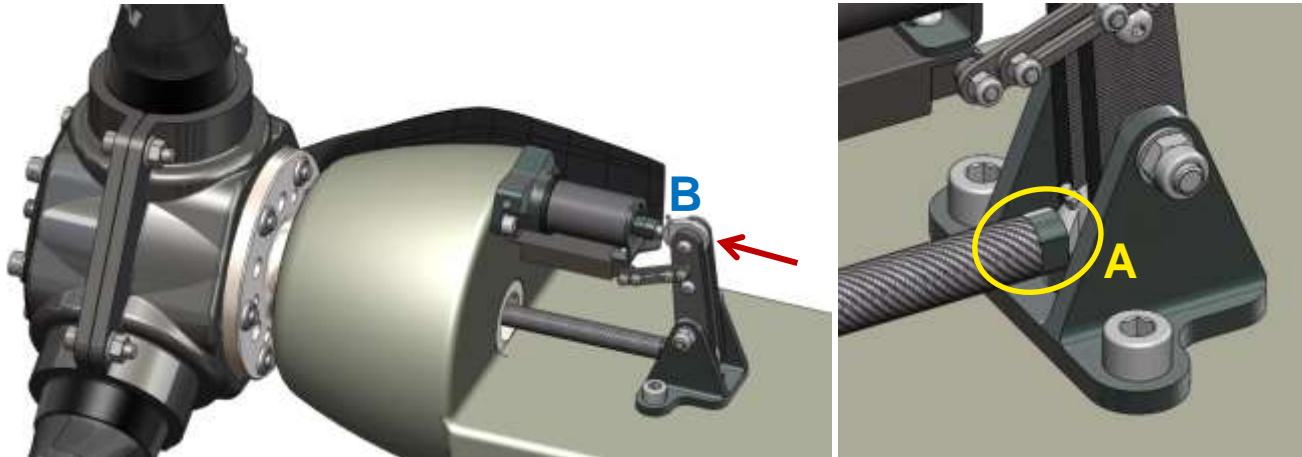
**Si toutes ces opérations ont bien été appliquées, le système hydraulique est purgé.**

### Il est recommandé de faire une dernière vérification de tous les serrages du système hydrauliques :

- Vis de purge
- Raccord hydraulique
- Vis de fixation de la commande et du système récepteur de commande

## 5.10. Finalisation du montage de l'hélice

### □ ETAPE 19.

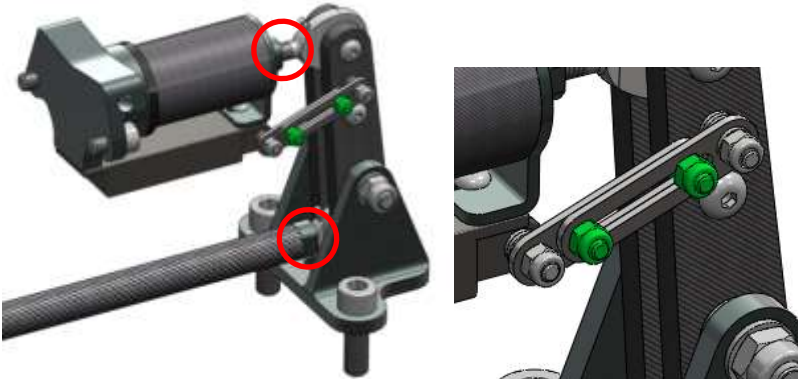


Bien vérifier que la tige du vérin du système récepteur de commande soit rentrée (B) et que le tube de commande en carbone soit bien emboîté avec la rotule inférieure (A).

**Ajuster la vis de réglage de la rotule** inférieure A pour rattraper le jeu entre le tube et la rotule. Si besoin, utiliser aussi la vis de réglage de la rotule supérieure B mais favoriser la rotule inférieure A.

**Attention, il est nécessaire conserver un jeu d'environ 0.5mm environ car l'ensemble des matériaux se dilatent lors de la chauffe du moteur.**

Lorsque que le réglage est effectué, **bien bloquer les vis de réglages avec leur contre-écrou en A et B.** Ce réglage est préliminaire et sera ajusté lors des essais au sol.



Veillez à bien conserver les **vis de réglages** de la bielle de capteurs desserrées pour permettre la mobilité.

**A ce point, l'hélice est montée, serrée, purgée mais non réglée, ni sécurisée.**

### PRECAUTIONS

Si vous constatez la moindre anomalie de montage ou de fonctionnement, n'entreprenez pas de vol et contactez immédiatement la société DUC Hélices.



**Prendre conscience des risques potentiels lors du montage et des premiers essais de l'hélice. Soyez concentré, attentif et vigilant à votre entourage. Vérifier plusieurs fois les points à respecter. Conserver de grandes distances de sécurité lors des mises en fonctionnement.**

Les produits de la société DUC Hélices doivent être montés et utilisés conformément aux manuels d'instructions fournis. Aucune modification ne peut être effectuée sans l'accord préalable de la société DUC Hélices. Le non-respect de ces données dégage toute responsabilité de la société DUC Hélices et rend hors garantie les produits considérés (Consulter la rubrique **6.Conditions Générales de vente**).

## 6. Réglages de la butée petit pas et essais statique au sol de l'hélice

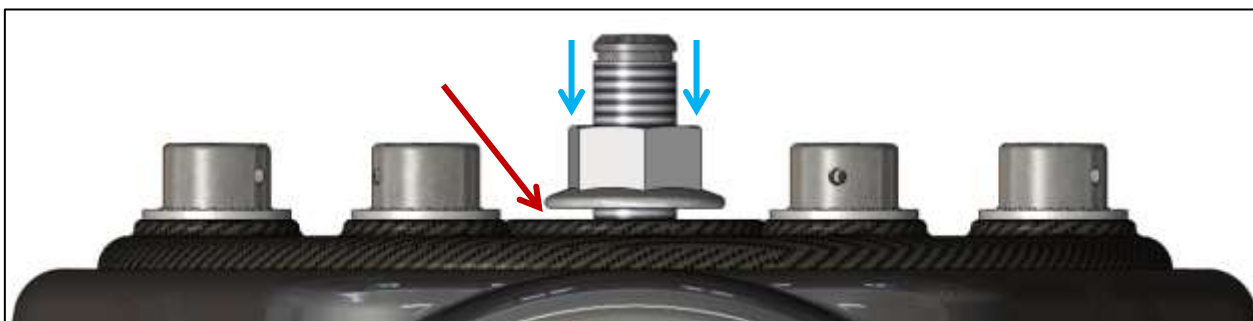


### RECOMMANDATION

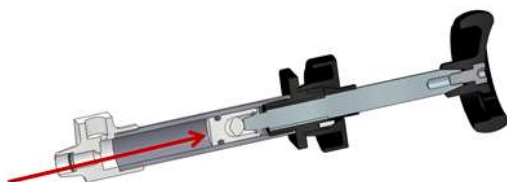
Comme préconisé par le fabricant BRP du moteur Rotax, il est fortement conseillé d'utiliser l'hélice **FLASHBLACK** ou **SWIRLBLACK-3** à pas variable avec un aéronef équipé d'un indicateur de dépression sur les collecteurs d'admission du moteur (**Pression d'Admission moteur - PA**) pour connaître la sollicitation du moteur. Se référer au manuel d'utilisation de votre moteur ou à l'annexe 12.3. **Données de performance des moteurs.**

## Les essais préliminaires sont importants.

- 1) Visser la butée petit pas (**Ecrou M10**) en laissant **un jeu de 1mm** avec la rondelle carbone.



- 2) Vérifier que la commande soit toujours bien en position petit pas.



- 3) Frein serré, allumer le moteur et le faire chauffer selon les recommandations du constructeur. L'objectif de cet essai au sol est de régler l'hélice, gaz à fond, à 5700-5800 tr/min.



- 4) Lorsque le moteur est en condition opérationnelle, faire la manipulation suivante :

A. Mettre les gaz progressivement jusqu'à 5500±200 tr/min.

B. Agir sur la commande de pas pour l'augmenter et compenser en parallèle avec la manette des gaz pour conserver un régime moteur stable à 5500±200 tr/min.

**Faire cette opération pour atteindre la position complètement enfoncée de la manette des gaz.**

*Rappel pour augmenter le pas :*

**MOLETTE** : Visser la molette

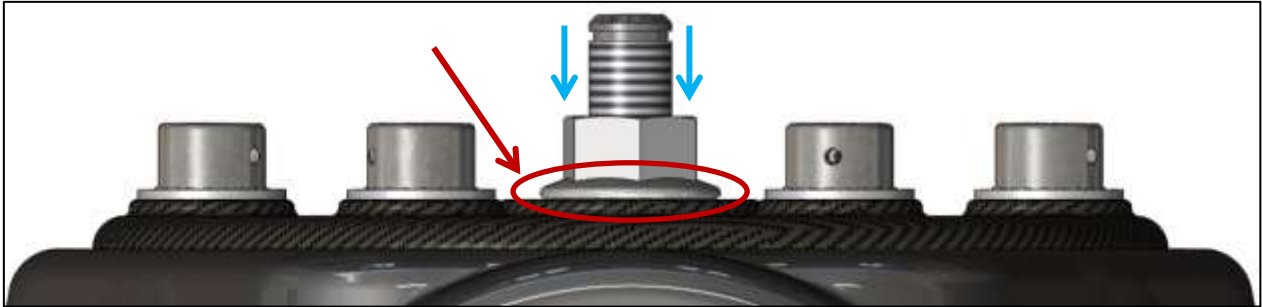
**CONSTANT SPEED** : En mode Manuel, augmenter le pas en descendant l'interrupteur de commande.

C. Gaz à fond, diminuer délicatement le pas pour atteindre le régime moteur de 5800±20 tr/min.

- 5) Lorsque ce réglage est obtenu, **NE PLUS TOUCHER LA COMMANDE DE REGLAGE DE PAS.**

- 6) Réduire les gaz, couper le moteur et sécuriser l'environnement pour effectuer une intervention sur l'hélice.

7) Régler la butée petit pas pour que l'écrou M10 exerce une **légère pression au contact sur la rondelle de serrage en carbone.**

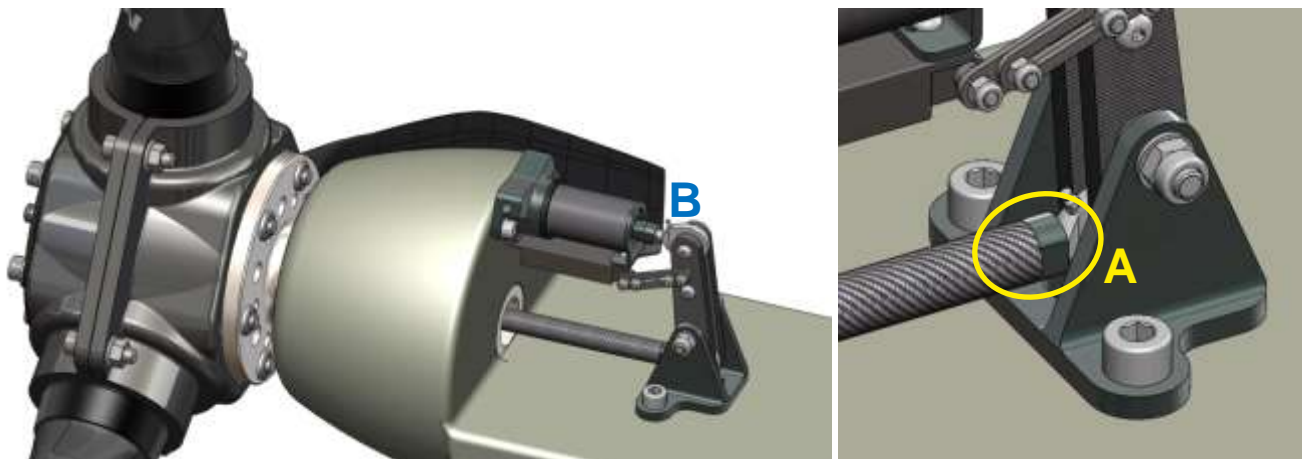


8) Replacer la commande de pas en position minium pour réduire le pas au maximum.

9) Repousser manuellement en butée sur le basculeur du système récepteur de commande :



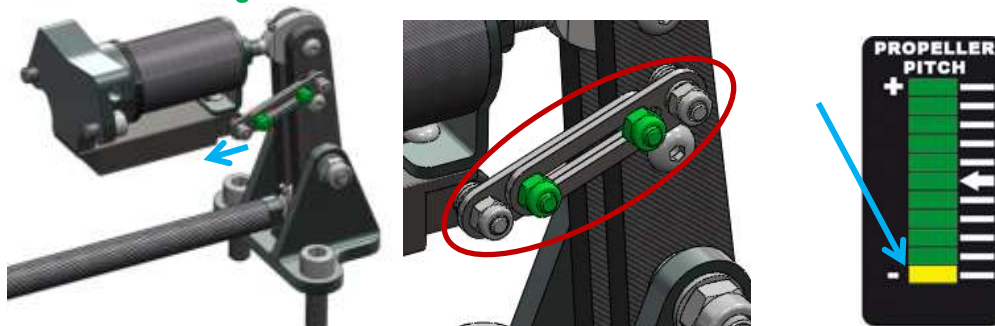
7) Régler une nouvelle fois la rotule inférieure A pour supprimer le jeu du tube carbone de commande. Si la rotule A ne suffit pas, utiliser la vis de réglage de la rotule B. **Conserver un jeu estimé de 0.2mm** dans la mobilité du tube.





7) Ensuite, régler les bielles du capteur de position sur le système récepteur de commande :

- Rentrer la tige du capteur de position pour obtenir seulement la 1<sup>ère</sup> LED allumée.
- Ajustant la position des bielles réglables.
- Serrer les vis d'assemblage de ces bielles.



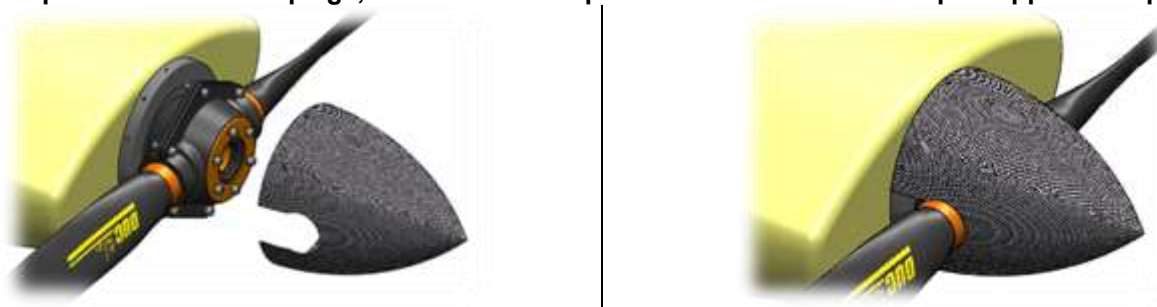
8) Finaliser les essais statiques par un nouvel essai moteur allumé en faisant varier le régime moteur et le pas de l'hélice. Pour le boîtier Constant Speed, faire le test de fonctionnement spécifié dans le manuel du boîtier.

9) Lors que tout est réglé, mettre en place le fil à freiner Ø0.8mm (Ø0.03") sur les têtes de vis pour sécurité le montage.



10) Après une dernière vérification (position et orientation des pièces, serrages, ...), monter le cône sur la platine de fixation en serrant les vis à un couple de 4Nm (0.4kg/m) avec l'outillage approprié.

Lors de la présence d'un marquage, veillez à bien respecter l'indexation du cône par rapport à sa platine.



A ce point, la butée petit pas de votre hélice **FLASHBLACK/-2** ou **SWIRLBLACK-3** est réglée pour les premiers essais de roulage puis en vol).

L'utilisateur se doit de faire les démarches réglementaires appropriées pour le changement d'hélice conformément à la réglementation applicable de l'aéronef.

## 7. Premiers essais de roulage puis en vol de l'hélice

Pendant les actions vitales (A-C-H-E-V-E-R) avant chaque vol, il est recommandé de vérifier le bon fonctionnement de la variation du pas de l'hélice.

Avant les premiers vols, faire un point fixe pour vérifier que vous obtenez bien 5600-5700 tr/min. Sinon, modifier le réglage de la butée petit pas.

**Lors du décollage ou de l'atterrissage, il est impératif de ramener l'hélice en petit pas.**

En vol, faire évoluer le pas en surveillant en permanence la Pression d'Admission (PA).



### RECOMMANDATION

Comme préconisé par le fabricant BRP du moteur Rotax, il est fortement conseillé d'utiliser l'hélice **FLASHBLACK** ou **SWIRLBLACK-3** à pas variable avec un aéronef équipé d'un indicateur de dépression sur les collecteurs d'admission du moteur (**Pression d'Admission moteur - PA**) pour connaître la sollicitation du moteur. Se référer au manuel d'utilisation de votre moteur ou à l'annexe **12.3. Données de performance des moteurs**.

## 8. Gestion de la panne du système à pas variable



Dans le cas peu probable de panne hydraulique, l'hélice revient naturellement en petit pas sur sa butée grâce au ressort de rappel.

En cas de panne électrique pour les versions utilisant la pompe hydraulique, le vérin de celle-ci reste en position, donc le pas reste en position.

## 9. Montage sans cône ou autre que Cône DUC



Dans le cas du montage de l'hélice **sans platine de cône DUC** ou **avec une autre platine de cône**, attention à bien vérifier les points suivants :

- ✓ **Longueur des vis de fixation de l'hélice** : A adapter dans le cas d'épaisseur de platine importante
- ✓ **Tenue mécanique au serrage de la platine** : Pour un montage similaire au cône DUC, la platine reprend le serrage de l'hélice. Il est donc nécessaire de s'assurer que la platine employée puisse résister aux efforts de serrage et de fonctionnement de l'hélice (écrasement de la platine).

### IMPORTANT

**Le cône est un élément important pour le refroidissement du moteur.**

L'avion ne doit pas voler sans cône d'hélice. Le montage d'un cône différent des cônes DUC devra faire l'objet d'un avenant au présent manuel d'instructions validé par la société DUC afin de confirmer sa compatibilité au montage de l'hélice.

### CONDITIONS DE GARANTIE

L'utilisateur vole toujours sous son entière responsabilité (Cf. **6. Conditions Générales de Vente**).

## 10. Potentiel d'utilisation & Maintenance de l'hélice

### 10.1. Potentiel d'utilisation de l'hélice : **Illimité**

Les hélices DUC sont données pour un potentiel de vol illimité dans des conditions normales de fonctionnement.

Pour conserver le potentiel illimité, DUC Hélices a déterminé un TBO (temps entre révision) pour une hélice en fonction du moteur qu'elle équipe.

Ce TBO en fonction de l'application est indiqué dans ce présent manuel (Consulter la rubrique **2. Applications**). **Pour les moteurs ROTAX, le TBO est fixé à 1500 heures de vol.** Dans tous les cas, celui-ci ne doit pas dépasser 5 ans.

A l'atteinte de celui-ci, l'hélice doit être retournée à la société DUC Hélices pour effectuer un contrôle total, vérifier sa bonne utilisation et changer les pièces d'usures si besoin.

Suite à ce contrôle et maintenance de l'hélice, celle-ci est à nouveau créditée du même TBO et vous est retournée.

**Le coût de la maintenance à l'atteinte de 1500h sur Rotax de de 800 € HT, soit 0,54 € par heure de vol. Les frais de port d'envoi puis de retour du matériel au client restent à sa charge.**

Pour rappel, il n'y a pas d'impératif de tenue de carnet de vol en ULM. Mais sachez que ce contrôle est fortement recommandé pour le suivi de navigabilité et la sécurité.

### 10.2. Planning de maintenance hélice

Type	Acteur	Fréquence
Régulière	Utilisateur	Chaque pré-vol
Générale	Utilisateur ou atelier aéro	Chaque 100 heures ou annuelle
Complète	Société DUC Hélices	Chaque TBO

### 10.3. Maintenance régulière (par l'utilisateur)

Pour une utilisation d'hélice FLASH en toute sécurité, il est nécessaire que l'utilisateur effectue une maintenance régulière pour détecter toutes anomalies. Cette maintenance s'arrête généralement à une simple vérification.

**Fréquence de vérification :** A chaque pré-vol

**Moyens de contrôle :** Inspection visuelle & Manipulation manuelle

**Points à contrôler :**

- Fixation de l'hélice : En maintenant manuellement le bout d'une des pales de l'hélice, secouer fermement celle-ci pour ressentir si un jeu apparait au niveau de la fixation de l'hélice.
- Dégradation de l'hélice : Vérifier visuellement l'ensemble de l'hélice sans rien démonter (pied de pale, bord d'attaque en Inconel, surface de la pale, cône, moyeu, ...)
- Fixation du cône : Vérifier visuellement la bonne tenue des vis de fixation du cône. Un marquage à la peinture peut être fait entre chaque vis et le cône pour avoir un moyen de contrôle visuel du bon serrage de ces vis.

**Possible problèmes rencontrés :**

- Jeu dans le serrage des vis
- Surface dégradée due à de la saleté ou impact/Fissure apparente

**Actions correctives (selon l'importance) :**

1. Nettoyer l'hélice avec le produit de nettoyage DUC (réf. 01-80-003)
2. Effectuer une réparation avec le kit de réparation DUC (réf. 01-80-004)
3. Resserrer les vis de fixation au couple adéquat
4. Remplacer le(s) composant(s) endommagé(s)
5. Contacter DUC Hélices pour définir une solution

#### **10.4. Maintenance générale (par l'utilisateur ou un atelier aéronautique)**

Une maintenance générale par l'utilisateur de l'hélice ou un atelier aéronautique doit être faite à plus faible fréquence.

**Fréquence de vérification** : 100 heures ou annuelle

**Moyens de contrôle** : Inspection visuelle & Manipulation

**Points à contrôler :**

- Fixation de l'hélice : En démontant le cône de l'hélice, vérifier le bon serrage de la visserie à la clé dynamométrique. Ces vis de fixation du moyeu doivent être serrées au couple approprié, défini dans la notice de montage ci-jointe.

Un marquage à la peinture de l'ensemble vis/rondelle/moyeu lors du serrage peut aussi être fait pour permettre d'effectuer une vérification visuelle au dehors de cette maintenance générale.

- Dégradation de l'hélice : Vérifier visuellement l'ensemble de l'hélice (pied de pale, bord d'attaque en Inconel, surface de la pale, cône, moyeu, ...)

**Possible problèmes rencontrés :**

- Jeu dans le serrage des vis
- Surface dégradé due à de la saleté ou impact/Fissure apparente

**Actions correctives (selon l'importance) :**

1. Nettoyer l'hélice avec le produit de nettoyage DUC
2. Effectuer une réparation avec le kit de réparation DUC
3. Resserrer les vis de fixation au couple adéquat
4. Remplacer le(s) composant(s) endommagé(s)
5. Contacter DUC Hélices pour définir une solution

#### **10.5. Maintenance complète à l'atteinte du TBO (par DUC Hélices)**

A l'atteinte du TBO (potentiel d'heure de vol entre révision) défini par DUC Hélice, l'hélice doit être retournée à la société pour une expertise complète de tous les composants de l'hélice.

Consulter la rubrique 2. **Applications** pour connaître la valeur du potentiel d'heures de vol du moteur considéré.

La dégradation éventuelle des composants de l'hélice peut varier en fonction du lieu d'utilisation.

## **11. Conditions Générales de Vente**

### **11.1. Formation du contrat**

Les commandes passées par fax, par téléphone ou courrier électronique engagent le client dès réception par nos services de la commande et de son règlement.

### **11.2. Livraison**

La société DUC Hélices s'engage à mettre tout en œuvre afin de livrer la commande dans les délais les plus courts, et ce dès réception de la commande accompagnée du règlement. Les délais de livraison indiqués sur le bon de commande ne sont donnés qu'à titre indicatif et les retards éventuels ne donnent pas le droit à l'acheteur d'annuler la vente, de refuser la marchandise ou de réclamer des dommages et intérêts. Toute réclamation pour non-conformité ou manquement devra être transmise dans la semaine qui suit la date de réception de la commande.

La société DUC Hélices est libérée de son obligation de livraison pour tous cas fortuits ou de force majeure. A titre indicatif, les grèves totales ou partielles, les inondations, les incendies sont des cas de force majeure. Le transfert de propriété des produits livrés ou à livrer est suspendu jusqu'au paiement intégral du prix par le client et ce sans incidence sur le transfert des risques.

### **11.3. Prix**

La société DUC Hélices pourra modifier ses tarifs à tout moment.

Le client s'engage à payer le prix de vente en vigueur au moment de la saisie de la commande. Le règlement de la commande est payable d'avance en un versement lors de l'envoi à la société DUC Hélices du bon de commande.

### **11.4. Droit de rétractation**

En vertu de l'article L121-16 du Code de la consommation, le client dispose d'un délai de sept jours francs à compter de la livraison de sa commande pour faire retour des produits à la société DUC Hélices pour échange ou remboursement, sans pénalités à l'exception des frais de retour. Les produits retournés ne doivent pas avoir subi de modification, de dégâts (conséquence de choc ou à un usage anormal) et être emballés dans les conditionnements d'origine. Les marchandises expédiées en port du ne seront pas acceptées.

### **11.5. Garanties**

Les produits de la société DUC Hélices doivent être montés et utilisés conformément aux manuels d'instructions fournis. Aucune modification ne peut être effectuée sans l'accord préalable de la société DUC Hélices. Le non-respect de ces données dégage toute responsabilité de la société DUC Hélices et rend hors garantie les produits considérés.

L'utilisateur vole toujours sous son entière responsabilité.

La garantie légale des produits industriels est de six mois ou pendant la durée du potentiel entre révision (TBO) de l'hélice (dépend du moteur sur lequel elle est montée) contre les vices cachés et défauts de fabrication. Consulter la rubrique **1. Applications** pour connaître la valeur du potentiel d'heures de vol du moteur considéré.

La société DUC Hélices garantit la défectuosité de ses produits dans le cadre d'un usage normal dans les modalités définies ci-après : Dans le cas où le client constaterait une défectuosité, il doit le signaler immédiatement à la société DUC Hélices et dispose d'un mois à compter de son achat pour le retourner à la société DUC Hélices, toutes défectuosités structurelles seront présent en compte (à l'exception des dégâts conséquence de fausse manœuvre, de choc, d'accident, d'une altération ou négligence, de l'eau ou en général d'un usage inapproprié par le type du moteur, de la puissance, de la vitesse et du réducteur). Pour bénéficier de cette garantie, le client doit obligatoirement retourner la commande à ses frais dans un délai d'un mois à compter de son achat à la société DUC Hélices accompagné du bon de livraison joint aux produits. Lors d'un retour, la société DUC Hélices ne prend aucune responsabilité pour dommages ou pertes pendant le transport à cause d'un emballage insuffisant ou inadéquat. La société DUC Hélices retourne alors à ses frais, au client, à l'adresse indiquée sur le bon de livraison, un produit identique ou équivalent.

Outre ces garanties, La société DUC Hélices ne fournit aucune autre garantie.

### **11.6. Protection des données personnelles**

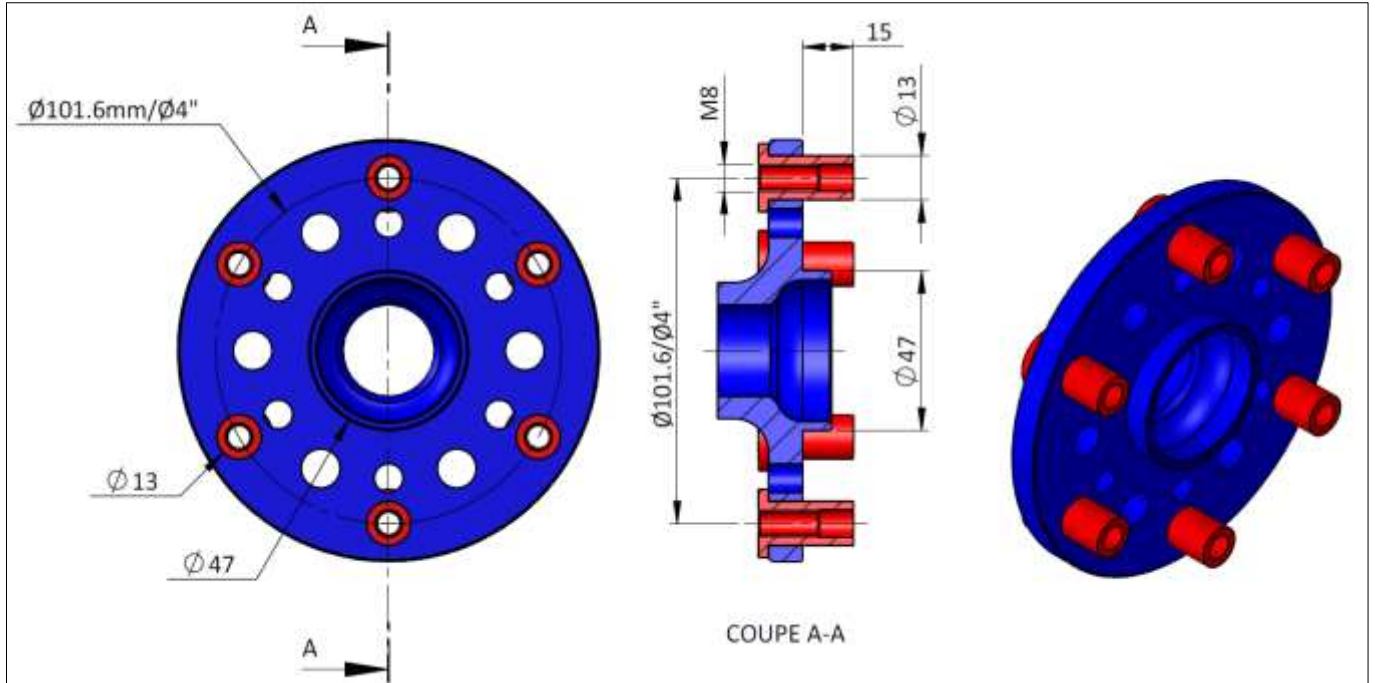
Toutes les données que vous nous confiez sont protégées afin de pouvoir traiter vos commandes. En vertu de la loi n° 78-17 du 6 janvier 1978 relative à l'informatique, aux fichiers et aux libertés, vous disposez auprès du service client de La société DUC Hélices d'un droit d'accès, de consultation, de modification, de rectification et de suppression des données que vous nous avez communiquées.

### **11.7. Litiges**

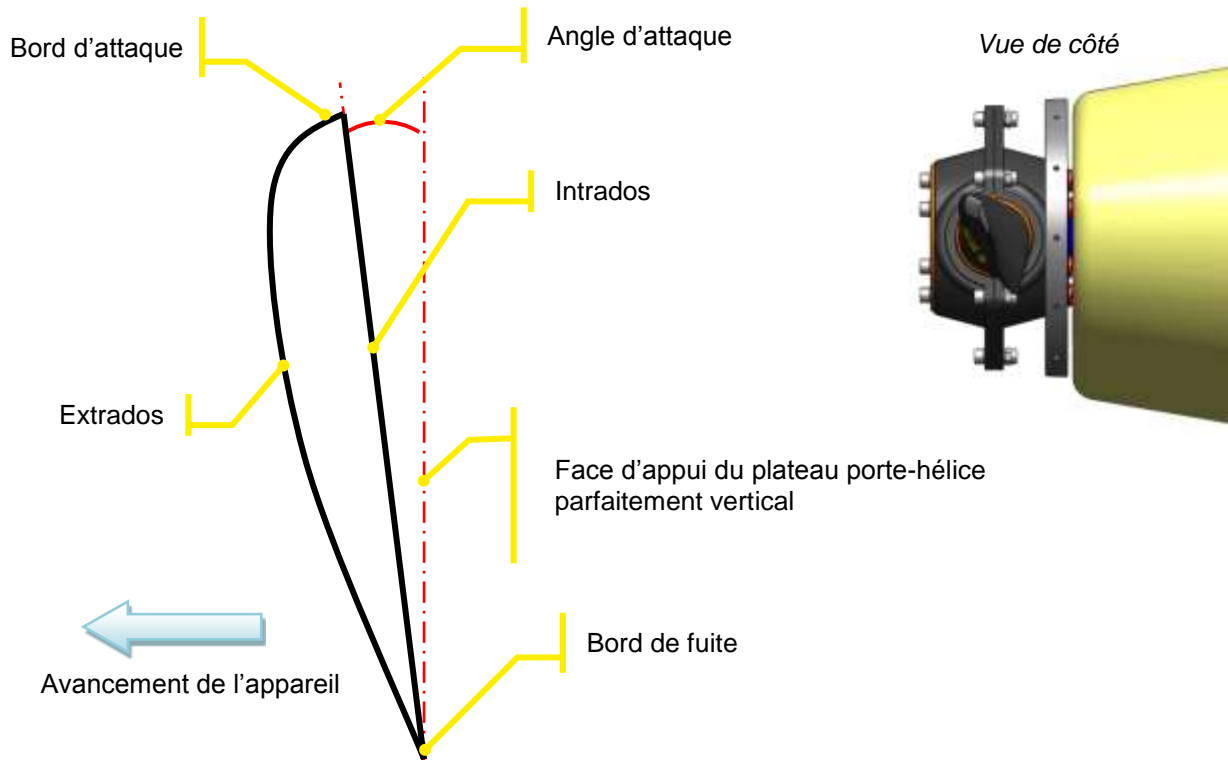
Toute commande passée emporte l'adhésion du client, et ce sans aucune restriction, aux Conditions Générales de vente de La société DUC Hélices. Tout différend relatif à la vente (prix, CGV, produit ...) sera soumis au droit français devant le tribunal de commerce de Lyon.

## 12. Annexes

### 12.1. Dimension du porte-hélice ROTAX 912/912S/914



### 12.2. Profil aérodynamique



### 12.3. Données de performance des moteurs

✂

<b>DONNÉES DE PERFORMANCE – ROTAX 912 (80cv)</b>				
<b>Phase</b>	<b>Moteur tr/min</b>	<b>Puissance HP</b>	<b>Couple Nm</b>	<b>PA in.HG</b>
<b>Décollage</b> 5 min max	<b>5800</b>	80	98.1	<b>Plein gaz</b>
<b>Croisière</b>	<b>5500</b>	78	100.7	<b>Plein gaz</b>
75 %	<b>5000</b>	58	83.1	<b>27.2</b>
65 %	<b>4800</b>	50	75	<b>26.5</b>
55 %	<b>4300</b>	43	70.8	<b>26.3</b>

✂

<b>DONNÉES DE PERFORMANCE – ROTAX 912S (100cv)</b>				
<b>Phase</b>	<b>Moteur tr/min</b>	<b>Puissance HP</b>	<b>Couple Nm</b>	<b>PA in.HG</b>
<b>Décollage</b> 5 min max	<b>5800</b>	100	121.0	<b>27.5</b>
<b>Croisière</b>	<b>5500</b>	90	119.8	<b>27</b>
75 %	<b>5000</b>	68	97.4	<b>26</b>
65 %	<b>4800</b>	60	88.7	<b>26</b>
55 %	<b>4300</b>	50	84.3	<b>24</b>

✂

<b>DONNÉES DE PERFORMANCE – ROTAX 914 (115cv)</b>				
<b>Phase</b>	<b>Moteur tr/min</b>	<b>Puissance HP</b>	<b>Couple Nm</b>	<b>PA in.HG</b>
<b>Décollage</b> 5 min max	<b>5800</b>	115	139	<b>39</b>
<b>Croisière</b>	<b>5500</b>	100	128	<b>35</b>
75 %	<b>5000</b>	74	105	<b>31</b>
65 %	<b>4800</b>	64	95	<b>29</b>
55 %	<b>4300</b>	54	90	<b>28</b>





### 12.4. Limite de fonctionnement de l'hélice FLASH

<b>Désignation</b>	<b>Puissance moteur maximum</b>	<b>Vitesse de rotation maximum</b>
Hélice bipale FLASHBLACK Inconel Droite	120 cv	2800 tr/min
Hélice tripale FLASHBLACK Inconel Droite	120 cv	2800 tr/min
Hélice tripale SWIRLBLACK-3 Inconel Droite	120 cv	2800 tr/min
Hélice tripale FLASHBLACK-2 Inconel Gauche	120 cv	2800 tr/min

## 12.5. Marquage d'identification des hélices

### 12.5.1. Etiquette de fabrication

Comme l'hélice est démontable, chaque composant (pale et demi-moyeu) a une étiquette de traçabilité de fabrication qui l'identifie et spécifie son numéro de série :

Pale FLASH-PV Droite	Pale FLASH-2-PV Gauche	Pale SWIRL-3-PV Droite	Demi-moyeu FLASH (bipale et tripale)
			

### 12.5.1. Etiquette d'hélice (pour version certifiée LSA)

A la fin de la fabrication de l'hélice, une 2<sup>nd</sup> étiquette – l'étiquette d'hélice – est placée sur chaque composant de l'hélice (pale et demi-moyeu) avec les informations suivantes :

#### 1<sup>ère</sup> ligne : Part number de la version de l'hélice

Bipale (2) or Tripale (3)

Gauche (G) or Droite (D)

Pas variable (PV) et bord d'attaque Inconel (I)

Diamètre en mm

#### 2<sup>ème</sup> ligne : Données sur l'hélice



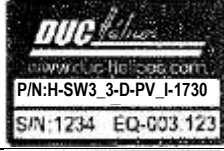

Numéro de série de l'hélice (pas seulement du composant)

Valeur de l'équilibrage statique de chaque pale de l'hélice

P/N: H-FSH\_3-D-PV\_I-1730

S/N: XXXX EQ-003: XX

Voici un exemple pour chacune des 4 versions d'hélices possible :

Version d'hélice	Etiquette
Hélice bipale FLASHBLACK Inconel Droite	
Hélice tripale FLASHBLACK Inconel Droite	
Hélice tripale SWIRLBLACK-3 Inconel Droite	
Hélice tripale FLASHBLACK-2 Inconel Droite	





# DUC Hélices Propellers

Aérodrome de Villefranche-Tarare (LFHV)

289 Avenue Odette & Edouard DURAND

69620 FRONTENAS - FRANCE

Tél. : + 33 (0)4 74 72 12 69 - Fax : +33 (0)4 74 72 10 01

E-mail : [contact@duc-helices.com](mailto:contact@duc-helices.com) - [www.duc-helices.com](http://www.duc-helices.com)

S.A.V. : [service.technique@duc-helices.com](mailto:service.technique@duc-helices.com)



Entreprise certifiée  
ISO 9001:2008

INFO  
PILOTE



## Protéger votre hélice !

Housse néoprène - Référence commerciale : 01-80-002

INFO  
PILOTE



## Faites des économies !

Dégraisser votre hélice permet de

**DIMINUER LA CONSOMMATION**  
en améliorant les performances

Référence commerciale : 01-80-003



Les données et photos inclus dans ce manuel d'instructions sont exclusivement à la propriété de la société DUC Hélices. Aucune partie de ce manuel ne peut être reproduite ou transmise sous aucune forme ou avec n'importe quel moyen, électronique ou manuel, pour une raison quelconque, sans l'approbation écrite de la société DUC Hélices.