



# Manuel d'instruction

## Hélice Tripale

### FLASH-R Certifiée



## Mises à jour des révisions

Date	Indice	Objet de modification
27/06/2016	A	Création

## Fiche Identification

Date		Bon de livraison n°	
Propriétaire		Moteur/Réducteur	
Avion		Angle de calage	

Note : .....

.....

.....

.....

.....

## Sommaire

1. Présentation de l'hélice FLASH-R .....	4
1.1. Description .....	4
1.2. Caractéristique .....	4
1.3. Bord d'attaque blindé en Inconel® .....	5
1.4. Accessoires .....	5
1.5. Référence commerciale .....	5
2. Applications.....	6
3. Précautions d'installation .....	6
4. Composants de l'hélice FLASH-R .....	7
4.1. Configuration de montage de l'hélice FLASH-R .....	7
4.2. Vue éclatée de l'hélice .....	7
4.3. Liste des composants .....	8
4.4. Liste des outils nécessaires .....	9
5. Instruction de montage de l'hélice .....	9
5.1. Assemblage de l'hélice .....	10
5.2. Installation sur l'avion.....	12
5.3. Réglage de l'hélice & Finalisation du montage .....	15
6. Précautions .....	18
7. Maintien de Navigabilité.....	19
7.1. Limites de Navigabilité .....	19
7.2. Planning de vérification hélice.....	19
7.3. Vérification régulière (par l'utilisateur).....	20
7.4. Inspection 100 heures ou annuelle .....	21
7.5. Localisation d'impact sur la structure carbone de la pale .....	22
8. Conditions Générales de Vente.....	23
8.1. Formation du contrat .....	23
8.2. Livraison .....	23
8.3. Prix .....	23
8.4. Droit de rétractation.....	23
8.5. Garanties.....	23
8.6. Protection des données personnelles .....	23
8.7. Litiges .....	23
9. Annexes .....	24
9.1. Dimension de porte-hélices moteurs.....	24
9.2. Entretoise intercalaire 912H – Table Longueur de vis vs. Epaisseur entretoise .....	25
9.3. Profil aérodynamique .....	26

## 1. Présentation de l'hélice FLASH-R

### 1.1. Description

L'hélice **FLASH-R** bénéficie d'un design innovant, spécifique sur son axe de vrillage et son centre de poussée.

Son design aérodynamique permet un **effet « constant speed »**, limitant les variations du régime moteur entre le statique et le dynamique.

Cette hélice permet d'avoir de **hauts rendements** sur l'ensemble du domaine de vol à savoir :

- **Meilleure efficacité au décollage et en taux de montée due au régime moteur plus élevé**
- **Beaucoup d'allonge en croisière**
- **Un grand confort d'utilisation**

Les pales et le moyeu de l'hélice **FLASH-R** sont fabriqués selon des technologies propres à DUC Hélices, à partir de nappes de fibres de carbone unidirectionnelles préimprégnés de résine époxy.

Leurs structures composites sont définies afin d'obtenir des contraintes maximales en **torsion** et en **flexion**. C'est pourquoi l'effet « constant speed » n'est pas lié à la déformation de la pale mais à sa géométrie et son profil particulier.

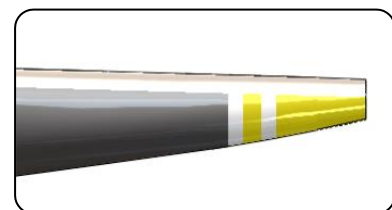
Du fait de sa **définition géométrique spécifique**, d'**excellentes performantes** sont obtenues aussi bien en **aérodynamique qu'acoustique, mais aussi en consommation**.



### 1.2. Caractéristique

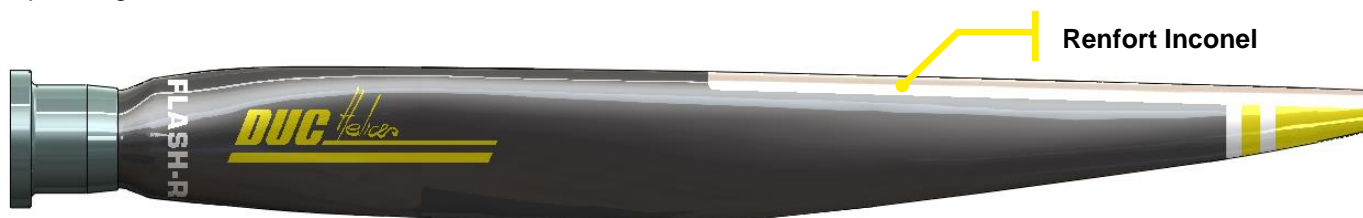
L'hélice **FLASH-R Certifiée** a les spécifications suivantes :

- Hélice réglable au sol
- Configuration Tractive & Rotation à droite
- Diamètres de Ø1520 à Ø1900mm (Ø59.8 à Ø74.7 pouce)
- Bord d'attaque de pale blindé en Inconel®
- Moyeu composite carbone équipé d'inserts métalliques
- Equipée d'une protection contre la foudre
- Montage direct sur porte-hélice d'entraxe Ø101.6mm
- Marquage en bout de pale



## 1.3. Bord d'attaque blindé en Inconel®

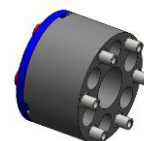
Le bord d'attaque de la pale **FLASH-R** est équipé d'un blindage métallique en Inconel®. Ce matériau est un superalliage avec une dureté de surface très élevée.



## 1.4. Accessoires

- **Entretoise intercalaire de montage en aluminium (Montage porte-hélice Ø101.6mm)**

Permet de décaler le plan de l'hélice pour ajuster la position de l'hélice par rapport au capot moteur



- **Entretoise d'adaptation de montage en aluminium (Autres montages)**

Permet de décaler le plan de l'hélice et d'adapter l'entraxe de fixation de l'hélice



- **Cône disponible en diamètre Ø250mm (Ø9.8") à Ø340mm (Ø14.4")**



- **Outil de réglage pour l'ajustement de l'angle de calage des pales**



- **Housse néoprène de protection de pale**



- **Produit de nettoyage d'hélice composite**

Faites des économies ! Une hélice propre à un meilleur rendement et diminue la consommation.



## 1.5. Référence commerciale

Désignation	Référence	Part number
Hélice tripale FLASH-R Inconel Droite (Montage ROTAX)	01-40-001	H-FSH_3-D-R_I_RX_C
Hélice tripale FLASH-R Inconel Droite (Montage AN6)	01-40-011	H-FSH_3-D-R_I_AN6_C
Hélice tripale FLASH-R Inconel Droite (Montage AN8)	01-40-021	H-FSH_3-D-R_I_AN8_C

### Remarque :

Spécifier le régime de navigabilité de l'avion (CDN) et le diamètre souhaité (Ex : réf. 01-40-001/1730) lors de la commande.

## 2. Applications

Les hélices DUC sont données pour un potentiel de vol dans des conditions normales de fonctionnement. Pour conserver ce potentiel, DUC Hélices a déterminé un TBO (temps entre révision) pour une hélice en fonction du moteur qu'elle équipe. Consulter la rubrique Erreur ! Source du renvoi introuvable. **7.1 Limites de Navigabilité** pour avantage d'information.

Moteur	Réducteur	Limites applicables hélices	Diamètre hélice (mm)	Angle de calage (°)	Calage autorisé (°)	TBO - Temps entre révision
ROTAX 912S ROTAX 912iS ROTAX 914	2.43	160 cv 2 700 tr/min	Ø1730	24°± 2°	22° → 30°	2 000 heures ou 6 ans
			Ø1750	24°± 2°	22° → 30°	
			Ø1800	19°± 2°	17°→25°	
			Ø1850	19°± 2°	17°→25°	
			Ø1900	18°± 2°	16°→24°	
LYCOMING O-320	-		Ø1900	20°± 2°	18° → 26°	

\* C'est la durée maximale d'utilisation de l'hélice autorisée par le Certificat Type de l'hélice

### Remarque

Les valeurs d'angle de calage sont déterminées suite à des essais en vol sur chacun de ces moteurs. Si besoin, cette valeur doit être ajustée en fonction de l'avion et des 1<sup>er</sup> essais suite à l'installation.

Pour une bonne utilisation de l'hélice, se reporter à la rubrique **7. Maintien de Navigabilité**.

## 3. Précautions d'installation

### AVERTISSEMENT

Assurez-vous que le circuit d'allumage est hors tension avant de débuter tout type opération sur l'hélice. Ne pas faire tourner le moteur sans hélice, des dommages moteur en résulteront.

### IMPORTANT

Les pales d'une hélice font partie d'un ensemble. **NE PAS LES INTERCHANGER** avec d'autres pales provenant d'hélices similaires. Les pales d'une hélice sont fabriquées selon leur application. Leur structure, masse et équilibrage sont différents d'une hélice à l'autre.

Le cône est un élément important pour le refroidissement du moteur. Il est vivement conseillé d'utiliser un cône d'hélice.

L'hélice vous est livrée avec les vis adéquates. Le changement des vis est contraire à nos préconisations.

### CONDITIONS DE GARANTIE

L'utilisateur vole toujours sous son entière responsabilité (Cf. **8. Conditions Générales de Vente**).

## 4. Composants de l'hélice FLASH-R

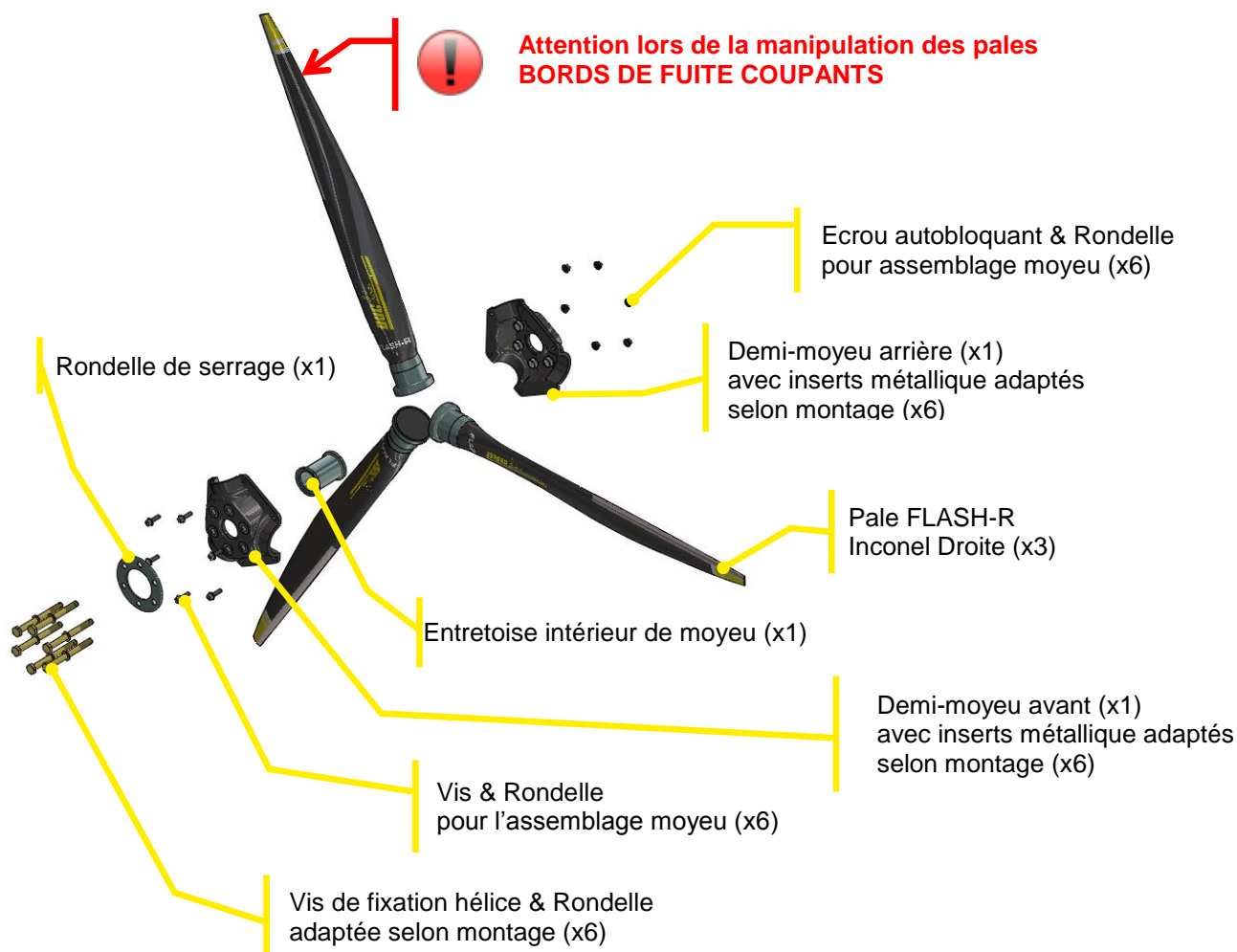
### 4.1. Configuration de montage de l'hélice FLASH-R

Voici un tableau des configurations de montages de l'hélice tripale FLASH-R selon les porte-hélices moteur.

Si besoin, voir en annexe 9.1 Dimension de porte-hélices moteur.

MONTAGE	PORTE-HELICE MOTEUR		
	Ø4" / Ø101.6mm (Rotax)	Type SAE1 Ø4-3/8" / Ø111.125mm (Ex : Continental O-200)	Type SAE2 Ø4-3/4" / Ø120.65mm (Ex : Lycoming O-320)
Direct sur porte-hélice (sans entretoise)	<b>X</b>		
Avec entretoise intercalaire	<b>X</b>		
Avec entretoise d'adaptation		<b>X</b>	<b>X</b>

### 4.2. Vue éclatée de l'hélice



#### Remarque

Cette vue éclatée présente le principe d'assemblage de l'hélice FLASH-R. La dimension de l'ensemble de ces composants varie selon la configuration concernée de l'hélice (Longueur des pales, diamètre des inserts, longueur de vis, ...).

### 4.3. Liste des composants

Désignation	Optionnel (Selon le montage préconisé)	Part Number	Quantité
<b>Entretoise Intercalaire (Optionnelle)</b>			
Entretoise intercalaire 912H 3mm	X	EI-912H-3	01
Entretoise intercalaire 912H 6mm	X	EI-912H-6	
Entretoise intercalaire 912H 20mm	X	EI-912H-20	
Entretoise intercalaire 912H 30mm	X	EI-912H-30	
Entretoise intercalaire 912H 50mm	X	EI-912H-50	
Entretoise intercalaire 912H 70mm	X	EI-912H-70	
Entretoise intercalaire 912H 75mm	X	EI-912H-75	
Entretoise intercalaire 912H 80mm	X	EI-912H-80	
Entretoise intercalaire 912H 100mm	X	EI-912H-100	
Entretoise intercalaire 912H 120mm	X	EI-912H-120	
Pion d'entretoise DUC Ø13 L20	X	PI-DUC13-20	06
Pion d'entretoise DUC/ROTAX Ø13 M8 L30	X	PI-RX-30	
Vis CHC M8x40mm (inclus Rondelle Contact à picot Ø8mm et Ecrou Nylstop M8)	X	V-CHC8-40	06
<b>Entretoise d'adaptation (Optionnelle)</b>			
Entretoise d'adaptation SAE1-AN6-30	X	E-SAE1AN6-30	01
Entretoise d'adaptation SAE1-AN6-70	X	E-SAE1AN6-70	
Entretoise d'adaptation SAE1-AN6-100	X	E-SAE1AN6-100	
Entretoise d'adaptation SAE2-AN6-30	s	E-SAE2AN6-30	
Entretoise d'adaptation SAE2-AN8-30	X	E-SAE2AN8-30	
Pion d'entretoise DUC Ø17 AN6	X	PI-DUC17-AN6	06
Pion d'entretoise DUC Ø17 AN8	X	PI-DUC17-AN8	
Rondelle de sécurité DUC AN6	X	RS-AN6	06
Rondelle de sécurité DUC AN8	X	RS-AN8	
Vis 3/8" UNF 1-3/4"	X	V-3/8-1_3/4	06
Vis 1/2" UNF 1-1/2"	X	V-1/2-1_1/2	
<b>Moyeu</b>			
Demi-Moyeu FLASH-R Tripale Arrière ROTAX Certifié	-	DMFSH-3-AR_RX_C	01
Demi-Moyeu FLASH-R Tripale Arrière AN6 Certifié	-	DMFSH-3-AR_AN6_C	
Demi-Moyeu FLASH-R Tripale Arrière AN8 Certifié	-	DMFSH-3-AR_AN8_C	
Entretoise intérieur de moyeu FLASH Certifié	-	EMFSH_C	01
Demi-Moyeu FLASH Tripale Avant ROTAX Certifié	-	DMFSH-3-AV_RX_C	01
Demi-Moyeu FLASH Tripale Avant AN6 Certifié	-	DMFSH-3-AV_AN6_C	
Demi-Moyeu FLASH Tripale Avant AN8 Certifié	-	DMFSH-3-AV_AN8_C	
Vis CHC M8x30 (Inclus Rondelle plate Etroite à Ø8mm et Ecrou Nylstop M8)	-	V-CHC8-30	06
Rondelle de serrage FLASH ROTAX Certifiée	-	RS-FSH-RX_C	01
Rondelle de serrage FLASH AN6 Certifiée	-	RS-FSH-AN6_C	
Rondelle de serrage FLASH AN8 Certifiée	-	RS-FSH-AN8_C	
<b>Pale FLASH-R</b>			
Pale FLASH-R Inconel Droite Certifiée	-	FSH-D-R_I_C	03
<b>Vis de Fixation</b>			
Vis CHC M8x130 (inclus Rondelle Contact à picot Ø8mm et Ecrou Nylstop M8)	-	V-CHC8-130	06
Vis CHC M8x140 (inclus Rondelle Contact à picot Ø8mm et Ecrou Nylstop M8)	-	V-CHC8-140	
Vis CHC M8x150 (inclus Rondelle Contact à picot Ø8mm et Ecrou Nylstop M8)	-	V-CHC8-150	
Vis CHC M8x160 (inclus Rondelle Contact à picot Ø8mm et Ecrou Nylstop M8)	-	V-CHC8-160	
Vis CHC M8x180 (inclus Rondelle Contact à picot Ø8mm et Ecrou Nylstop M8)	-	V-CHC8-180	
Vis CHC M8x200 (inclus Rondelle Contact à picot Ø8mm et Ecrou Nylstop M8)	-	V-CHC8-200	
Vis DUC AN6-52	-	V-AN6-52	
Vis DUC AN8-52	-	V-AN8-52	



<b>Accessoire : Platines &amp; Cônes</b>			
Platine Ø250mm ROTAX Tripale	X	P-250_3-RX	01
Platine Ø250mm Ø17 Tripale	X	P-250_3-17	
Platine Ø260mm ROTAX Tripale	X	P-260_3-RX	
Platine Ø260mm Ø17 Tripale	X	P-260_3-17	
Platine Ø290mm ROTAX Tripale	X	P-290_3-RX	
Platine Ø290mm Ø17 Tripale	X	P-290_3-17	
Platine Ø300mm ROTAX Tripale	X	P-300_3-RX	
Platine Ø300mm Ø17 Tripale	X	P-300_3-17	
Platine Ø340mm ROTAX Tripale	X	P-340_3-RX	
Platine Ø340mm SAE1-AN6 Tripale	X	P-340_3-SAE1AN6	
Platine Ø340mm SAE2-AN6 Tripale	X	P-340_3-SAE2AN6	
Platine Ø340mm SAE2-AN8 Tripale	X	P-340_3-SAE2AN8	
Cône Ø250mm Tripale	X	C-250_3	01
Cône Ø250mm L Tripale	X	C-250L_3	
Cône Ø260mm Tripale	X	C-260_3	
Cône Ø290mm Tripale	X	C-290_3	
Cône Ø300mm Tripale	X	C-300_3	
Cône Ø340mm Tripale	X	C-340_3	
Vis Cône M5x16	X	V-P5-16	09

#### 4.4. Liste des outils nécessaires

Montage standard (Rotax, ...)	Montage avion SAE1/SAE2 (Lycoming, Continental, ...)
Clé Allen 6 dynamométrique (Couple : 25 Nm) Clé plat 13 Inclinomètre (outils de réglage d'angle) Maillet nylon Tournevis plat dynamométrique (Couple : 4 Nm)	Clé Allen 6 dynamométrique (Couple : 25 Nm) Clé plat 13 Clé plate 3/8 ou 1/2 dynamométrique (Couple : 30 à 45 Nm) Inclinomètre (outils de réglage d'angle) Maillet nylon Tournevis plat dynamométrique (Couple : 4 Nm)

### 5. Instruction de montage de l'hélice

Le montage de l'hélice tripale FLASH-R est illustré ci-après. Il est recommandé d'assembler sur table l'hélice avant de l'installer sur l'avion.

Pour tout renseignement complémentaire, contacter la société DUC Hélices.

## 5.1. Assemblage de l'hélice

Une « **Fiche Hélice** » sera réalisée afin d'assurer un suivi de l'hélice. Les Parts Number et numéros de série des composants de l'hélice délivrés seraient indiqués sur cette fiche de suivi.

### ETAPE 1.



Placer le **demi-moyeu arrière** sur une table.

**Attention de ne pas inverser avec le demi-moyeu avant.** Selon votre montage, le demi-moyeu arrière est celui qui se monte sur le porte-hélice moteur ou sur l'entretoise. Le diamètre de perçage des inserts métalliques du demi-moyeu arrière est supérieur à celui des inserts du demi-moyeu avant.

### ETAPE 2.



Placer au centre du moyeu l'entretoise intérieure.

### ETAPE 3.



Positionner les pales dans leur logement en les calant vers l'extérieur.

**Les 3 pales de l'hélice ont été appairé entre elles chez DUC Hélices avant expédition.**

**Orienter l'autocollant **DUC** face à vous.**

Noter que le dépassement des inserts métalliques à l'intérieur des demi-moyeux permet un blocage des pales dans leur axe à l'intérieur du moyeu.

## ETAPE 4.



Placer le **demi-moyeu avant** (inserts métallique avec le plus petit diamètre de perçage) sur l'ensemble pour s'emboîter avec les pieds de pale et l'entretoise intérieur.

## ETAPE 5.



Depuis l'avant du moyeu, mettre en place les 6 vis et rondelles d'assemblage. A l'arrière, placer les rondelles et écrous autobloquants.

**Effectuer un premier serrage modéré.**

## ETAPE 6.



Positionner la rondelle de serrage sur la face avant du moyeu de l'hélice (côté autocollant).

**Veillez à respecter le sens de la rondelle de serrage (bord arrondi vers l'extérieur).**

Placer les 6 vis de fixation et leur rondelle.

**Dans le cas de rondelle à contact (montage Rotax), les picots sont orientés vers la tête de vis.**

## 5.2. Installation sur l'avion

Comme présenté en section 4.1. **Configuration de montage de l'hélice FLASH-R**, plusieurs montages sont possibles :

1. Installation **directe sur le porte-hélice** moteur
2. Utilisation d'une **entretoise intercalaire** pour espacer l'hélice du porte-hélice
3. Utilisation d'une **entretoise d'adaptation** pour adapter la fixation de l'hélice et pour l'espacer du porte-hélice

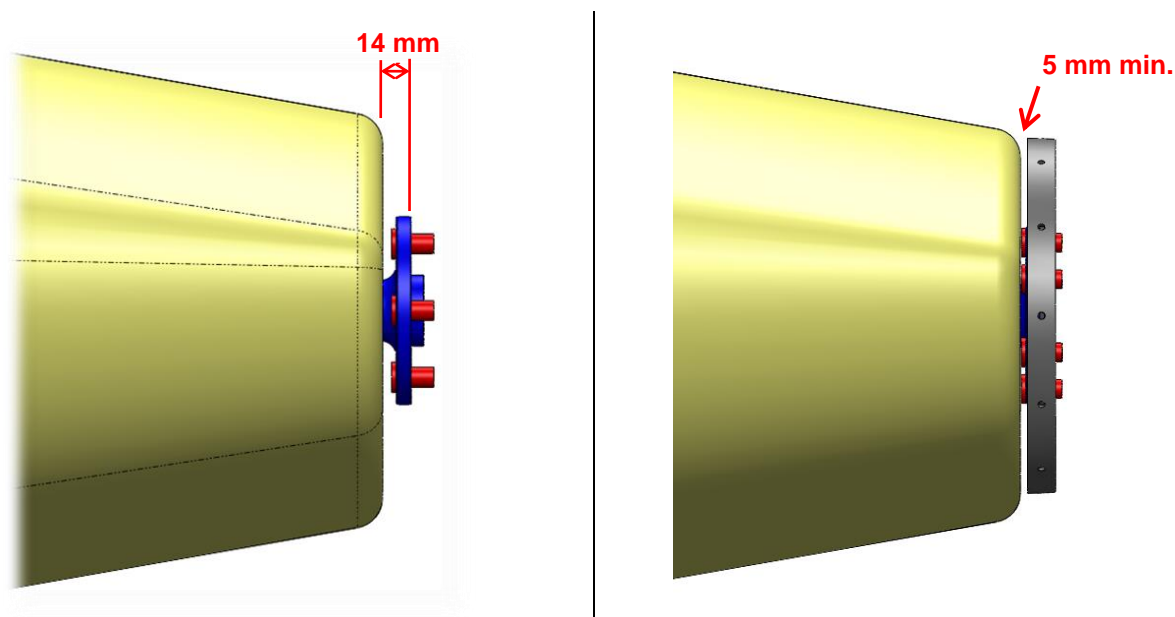
### 5.2.1. Installation directe sur avion

L'installation directe de l'hélice FLASH-R est possible pour les conditions suivantes :

- ✓ Porte-hélice moteur de type Rotax (6 pions Ø13 ou Ø14mm sur entraxe Ø101.6mm/Ø4")
- ✓ Porte-hélice moteur sortant du capot moteur de 14mm minimum pour montage de cône DUC

Si besoin, voir en annexe **9.1 Dimension de porte-hélices moteur**.

**Remarque** : Tous les moteurs ayant un porte-hélice avec un entraxe de fixation de Ø101.6mm (Ø4") peuvent accueillir l'hélice FLASH-R en montage direct. **Le perçage des inserts métalliques du demi-moyeu arrière est à adapter en fonction des pions du porte-hélice.** Pour tout renseignement complémentaire, contacter la société DUC Hélices.



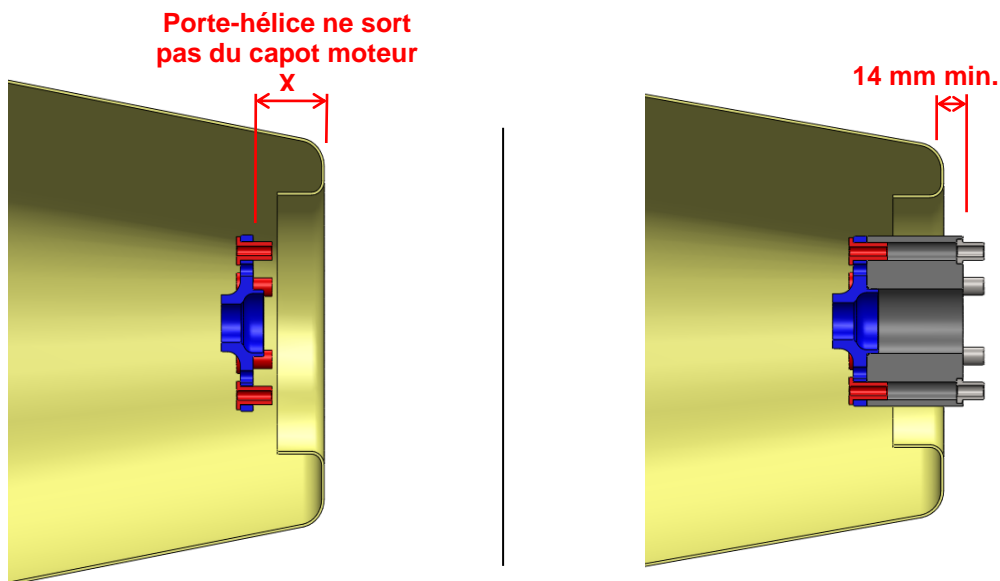
## 5.2.2.Utilisation d'une entretoise intercalaire

L'entretoise intercalaire est nécessaire dans le cas suivant :

- ✓ Porte-hélice moteur de type Rotax (6 pions Ø13 sur entraxe Ø101.6mm/Ø4")
- ✓ Porte-hélice moteur à l'intérieur du capot moteur ou ne dépassant pas de 14mm minimum

Détermination longueur entretoise intercalaire :

Mesurer la **distance X** entre le porte-hélice et la limite du capot moteur, puis ajouter **14mm**.



Entretoise intercalaire disponible :

Moteur	Modèle	Longueur
ROTAX	Entretoise intercalaire 912H	3, 6, 20, 30, 50, 70, 75, 80, 100, 120mm

### 5.2.3. Utilisation d'une entretoise d'adaptation

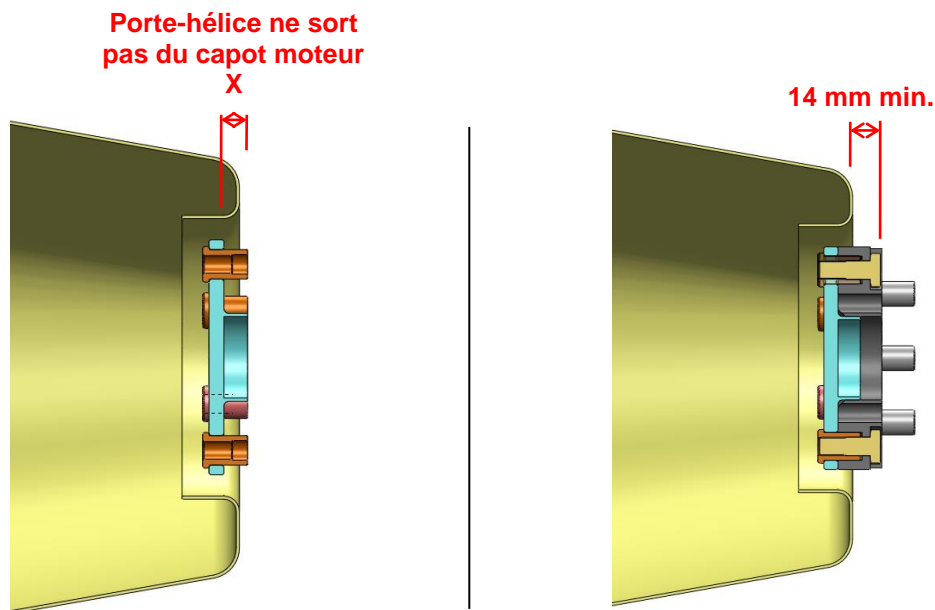
Une entretoise d'adaptation est nécessaire dans le cas suivant :

- ✓ Porte-hélice moteur autre que le type Rotax (autre que Ø101.6mm/Ø4")

Si besoin, voir en annexe **9.1 Dimension de porte-hélices moteur**.

Détermination longueur entretoise intercalaire :

Mesurer la **distance X** entre le porte-hélice et la limite du capot moteur, puis ajouter **14mm**.



Entretoise d'adaptation disponible :

Modèle	P/N	Longueur
Entretoise d'adaptation SAE1 AN6	E-SAE1AN6-30	30mm
	E-SAE1AN6-70	70mm
	E-SAE1AN6-100	100mm
Entretoise d'adaptation SAE2 AN6	E-SAE2AN6-30	30 mm
Entretoise d'adaptation SAE2 AN8	E-SAE2AN8-30	30mm

## 5.3. Réglage de l'hélice & Finalisation du montage



A ce stade, l'hélice est installée selon votre montage sur l'avion avec sa platine de cône.

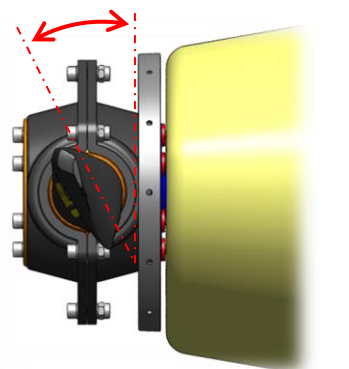
Si l'hélice est déjà **assemblée et les pales réglées**, passer à directement à l'**ÉTAPE 7**.

Sinon, suivre toutes les étapes ci-dessous pour **effectuer le réglage de l'angle de calage** avant le serrage définitif de l'hélice.

Un rappel de la définition du profil aérodynamique et son vocabulaire est présenté en annexe 0.

**Profil aérodynamiques.**

### ETAPE 1.



Vue de côté



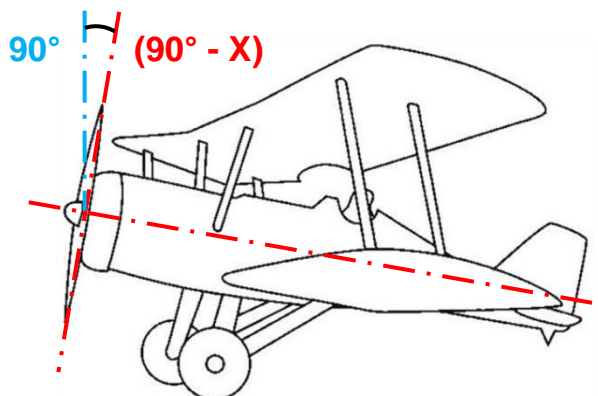
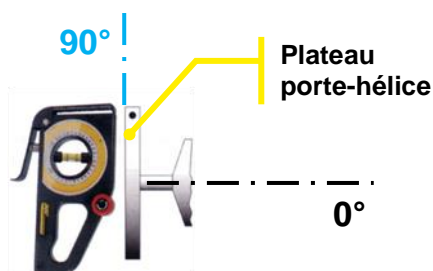
Vue de face

Pour le réglage, la pale concernée doit être **en position horizontale**.

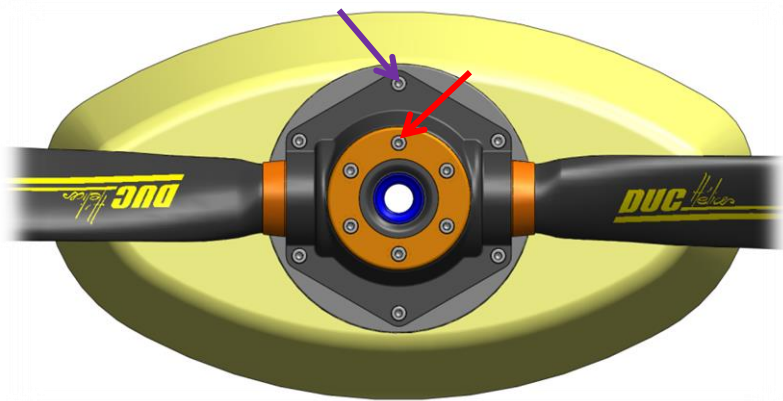
Le calage s'effectue avec l'outil de réglage plaqué sur l'intrados (bord d'attaque en haut) à **25 cm du bout de pale**. L'angle d'attaque est formé par le **plan vertical et l'intrados de la pale**.

Pour cela, placer votre appareil horizontal, de manière à ce que le plateau porte-hélice soit parfaitement vertical.

Contrôler avec le niveau de l'outil de réglage (valeur mesurée = **90°**). **Dans l'impossibilité de modifier l'axe longitudinal de l'appareil, relever la valeur X de l'angle d'inclinaison du plateau pour la soustraire à la valeur de l'angle de calage à régler.**

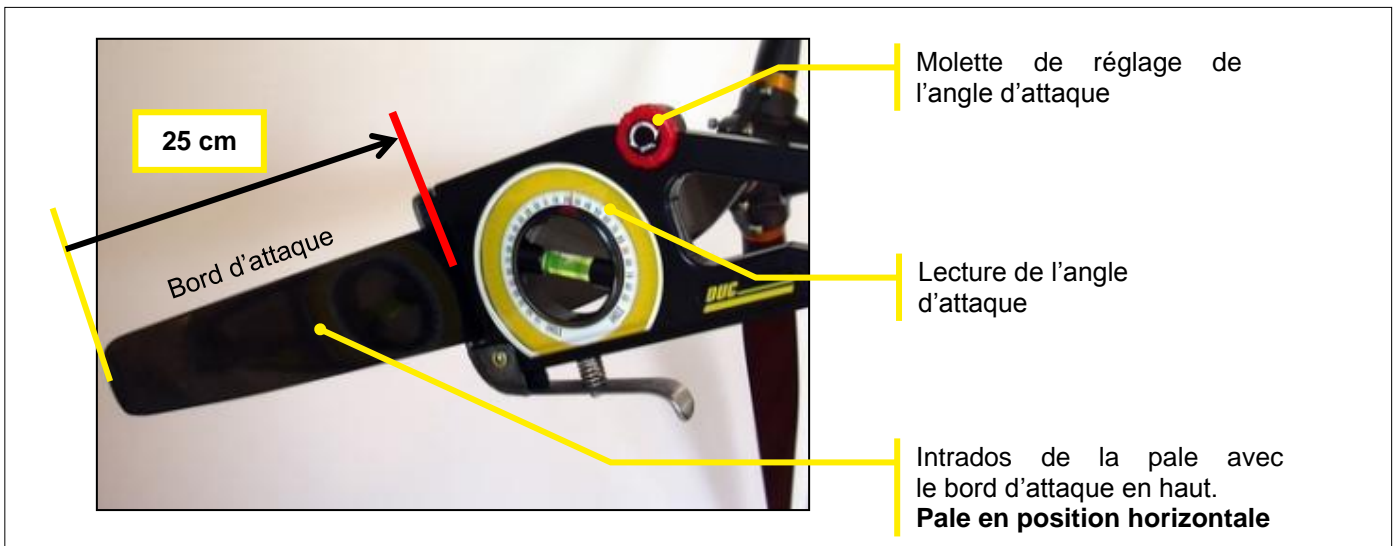


### ETAPE 2.



Desserrer légèrement l'ensemble des **vis de fixation de l'hélice** ainsi que les **vis d'assemblages du moyeu**.

### ETAPE 3.



**Pale horizontale, bord d'attaque vers le haut, placer l'outil de réglage à 25 cm du bout de la pale, côté intrados (plat) de la pale, poignée vers le bas.**

### ETAPE 4.

Régler la valeur souhaitée sur l'outil de réglage.

**Attention, à bien appliquer la valeur X en cas de correction du plan de l'aéronef.**

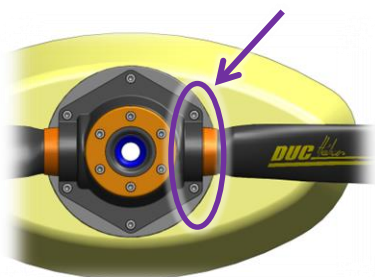
### ETAPE 5.

Corriger la position de la bulle sur l'outil de réglage en tournant la pale dans son moyeu. Pour cela, à l'aide d'un maillet, taper légèrement au niveau du pied de pale pour faire pivoter la pale dans le sens voulu.

**Veillez à ne pas appliquer de pression proche du bord de fuite, zone à plus faible épaisseur.**



## ETAPE 6.



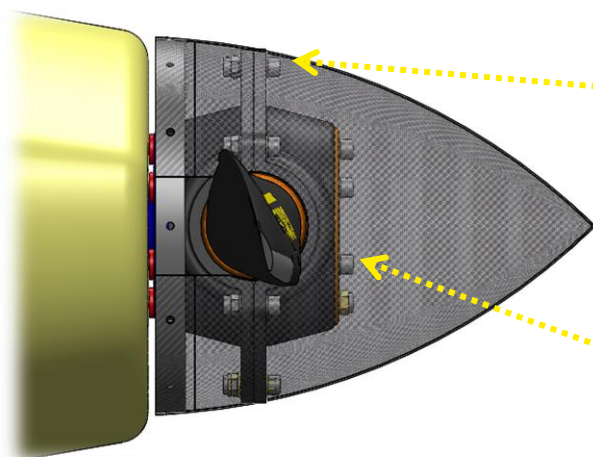
Une fois l'angle de calage désiré obtenu, resserrer légèrement les **vis d'assemblage du moyeu** au niveau du pied de pale, puis effectuer la même opération sur chacune des autres pales.

## ETAPE 7.

Bien **retirer l'outil de réglage** de l'hélice puis effectuer un **premier serrage manuel** pour approcher les vis.

Ensuite, effectuer un **serrage progressif** de l'ensemble des vis en **respectant le couple de serrage** à l'aide d'une clé dynamométrique :

Montage standard ou avec une entretoise intercalaire



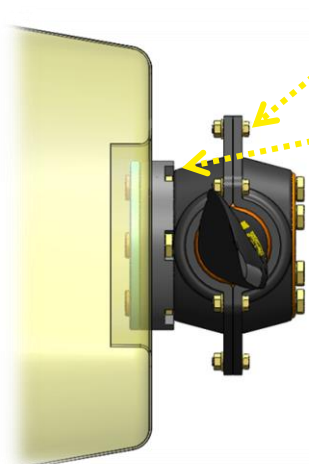
**Vis d'Assemblage du Moyeu Tripale :**

**COUPLE DE SERRAGE**  
2,5 Kg/m 25 N.m

**Vis de Fixation de l'hélice :** Vis CHC M8 & Rondelle à contact picot (longueur à adapter selon configuration). Utilisation avec des pions taraudés sur le porte-hélice moteur (Ex : Pour Rotax 912S, **Vis CHC M8x130mm**)

**COUPLE DE SERRAGE**  
2,5 Kg/m 25 N.m

Montage avec une entretoise d'adaptation



**Vis d'Assemblage Moyeu Tripale :**

**COUPLE DE SERRAGE 2,5 Kg/m 25 N.m**

**Vis de Fixation Entretoise d'adaptation :**

Vis AN6 ou AN8  
(longueur vis adaptée selon longueur entretoise et couronne de démarreur sur le porte-hélice)

**COUPLE DE SERRAGE  
ENTRETOISE ADAPTATION**  
Vis AN6 (3/8") : 3 Kg/m 30 N.m  
Vis AN8 (1/2") : 4,5 Kg/m 45 N.m

**Vis de Fixation de l'hélice :**

Vis DUC AN6-52 ou Vis DUC AN8-52

**COUPLE DE SERRAGE  
FIXATION HELICE**  
Vis AN6 (3/8") : 3 Kg/m 30 N.m  
Vis AN8 (1/2") : 4,5 Kg/m 45 N.m

**Consulter la notice de montage de l'entretoise pour plus d'indications.**

Remarque :

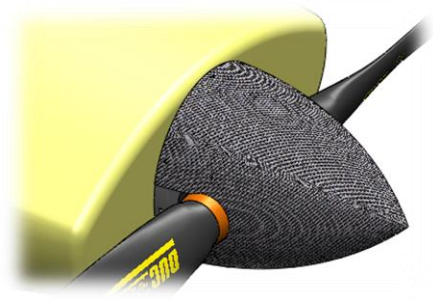
Il est vivement conseillé d'utiliser un cône lors de l'utilisation d'hélice FLASH-R. La platine de montage du cône peut être placée avant ou après l'entretoise d'adaptation. Il est nécessaire d'adapter le montage de celui-ci en fonction de sa position.



## IMPORTANT

Après un 1<sup>er</sup> test de fonctionnement, suite à l'installation ou à une modification du montage, revérifier l'assemblage de votre hélice selon les indications de montage et à l'aide d'outils appropriés (couple de serrage, angle de calage, ...)

### ETAPE 8.



Après une dernière vérification (position et orientation des pièces, serrages, ...), monter le cône sur la platine de fixation en **serrant les vis à un couple de 4Nm (0.4kg/m)** avec l'outillage approprié.

Lors de la présence d'un marquage, veillez à bien respecter l'indexation du cône par rapport à sa platine.



**A ce point, votre hélice FLASH-R est prête pour les premiers essais.**

**L'utilisateur se doit de faire les démarches réglementaires appropriées pour le changement d'hélice conformément à la réglementation applicable de l'aéronef.**

## 6. Précautions

### PRECAUTIONS

Si vous constatez la moindre anomalie de montage ou de fonctionnement, n'entreprenez pas de vol et contactez immédiatement la société DUC Hélices. Un Formulaire de Réclamation est mis à disposition en Annexe de ce document.



**Prendre conscience des risques potentiels lors du montage et des premiers essais de l'hélice. Soyez concentré, attentif et vigilant à votre entourage. Vérifier plusieurs fois les points à respecter. Conserver de grandes distances de sécurité lors des mises en fonctionnement.**

Les produits de la société DUC Hélices doivent être montés et utilisés conformément aux manuels d'instructions fournis. Aucune modification ne peut être effectuée sans l'accord préalable de la société DUC Hélices. Le non-respect de ces données dégage toute responsabilité de la société DUC Hélices et rend hors garantie les produits considérés (Consulter la rubrique **8. Conditions Générales de Vente**).

## 7. Maintien de Navigabilité

### 7.1. Limites de Navigabilité

A ce jour, l'hélice Tripale FLASH-R a une durée de vie limitée de **2 000 heures**.

Toutefois, un programme en mis en place par DUC Hélices pour étendre cette durée de vie.

Ce paragraphe « Limites de Navigabilité » est approuvé par l'EASA selon les exigences Part 21.A.31(a) et CS-P 30(b).

Toutes modifications de ce paragraphe ou des documents liées à ce paragraphe devront être soumis une nouvelle fois à l'EASA pour approbation.

Pour plus d'information, contacter DUC Hélices.

### 7.2. Planning de vérification hélice

Type	Fréquence
Resserrage des vis	Après le 1 <sup>er</sup> fonctionnement en vol
Régulière	Chaque pré-vol
Générale	Chaque 100 heures ou annuelle
TBO	Toutes les 2 000 heures Se référer au Manuel <b>DH_TBO_BE_01_A – Manuel d'instruction TBO</b>

### 7.3. Vérification régulière (par l'utilisateur)

Pour une utilisation d'hélice FLASH-R en toute sécurité, il est nécessaire que l'utilisateur effectue une maintenance régulière pour détecter toutes anomalies.

**Fréquence de vérification :** A chaque pré-vol

Point à contrôler	Moyen de contrôle	Localisation	Défaut potentiel	Action
<b>Fixation de l'hélice</b>	En maintenant manuellement le bout d'une des pales de l'hélice, secouer fermement celle-ci.	Vis de fixation de l'hélice	Apparition d'un jeu au niveau de la fixation de l'hélice	<b>Interrompre l'utilisation de l'hélice et appliquer les actions correctives suivantes :</b> Vérification de l'état des vis. Si nécessaire, changement des vis de fixation de l'hélice & Vérification du montage complet pour écarter le problème.
<b>Dégradation de l'hélice</b>	Vérifier visuellement l'ensemble de l'hélice sans rien démonter (pied de pale, bord d'attaque en Inconel, surface de la pale, cône, moyeu, ...)	Bague de pied de pale	Fort marquage/rayure sur la bague	<b>Arrêter l'utilisation de la pale.*</b> Pale à changer.
			Faible marquage/rayure sur la bague	Si marquage superficiel sans déformation, poursuivre utilisation.
			Crique	<b>Arrêter l'utilisation de la pale.*</b> Pale à changer.
		Bord d'attaque en Inconel	Décollement	<b>Arrêter l'utilisation de la pale.*</b> Pale à changer.
			Impact important : rayure profonde, cassure, déformation (cf. paragraphe 7.5)	<b>Arrêter l'utilisation de la pale.*</b> Pale à changer.
			Impact faible : rayure non-profonde (cf. paragraphe 7.5)	Pas de risque mécanique. Problème d'aspect. Poursuivre utilisation
		Pale	Impact important : cassure, impact profond / Délaminage local (cf. paragraphe 7.5)	<b>Arrêter l'utilisation de la pale.*</b> Pale à changer
Impact faible : impact non-profond, légère rayure, petit impact (cf. paragraphe 7.5)	Pas de risque majeur.			
Perte de l'adhésif du de pale coloré	Pas de risque. Problème d'aspect. Poursuivre utilisation			
<b>Fixation du cône</b>	Vérifier visuellement la bonne tenue du cône et ses vis de fixation	Vis de fixation du cône	Apparition d'un jeu au niveau du cône	Vérifier les vis. Les changer selon l'état. Resserrer les vis au couple. Un marquage à la peinture peut être fait entre chaque vis et le cône pour avoir un moyen de contrôle visuel du bon serrage de ces vis.

\* *Nota :* Toutes les pales qui composent l'hélice sont équilibrées ensemble. Lors du remplacement d'une pale, celle-ci doit être équilibrée pour maintenir cet équilibre. Pour cela, merci de contacter DUC Hélices.

## 7.4. Inspection 100 heures ou annuelle

Une vérification générale par l'utilisateur de l'hélice ou un atelier aéronautique agréé doit être faite à plus faible fréquence. Lors de cette inspection, **nettoyer l'hélice**.

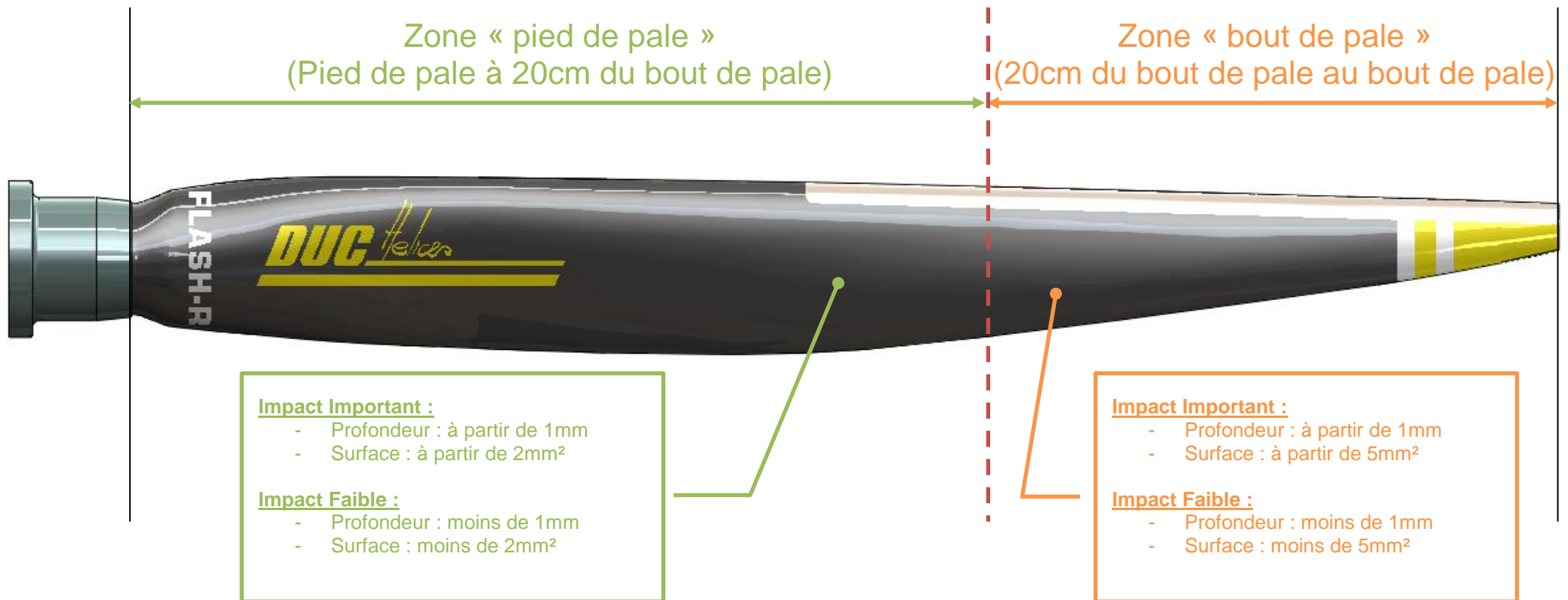
**Fréquence de vérification** : 100 heures ou annuelle

Point à contrôler	Moyen de contrôle	Localisation	Défaut potentiel	Action
<b>Fixation de l'hélice</b>	En démontant le cône de l'hélice, vérifier le bon serrage de la visserie à la clé dynamométrique.	Vis de fixation de l'hélice, de l'entretoise d'adaptation et du moyeu	Apparition d'un jeu au niveau de la fixation de l'hélice	<b>Interrompre l'utilisation de l'hélice et appliquer les actions correctives suivantes :</b> Vérification de l'état des vis. Si nécessaire, changement des vis de fixation de l'hélice & Vérification du montage complet pour écarter le problème. Resserrer au couple selon les instructions de montage de l' <b>ETAPE 7</b> du paragraphe Erreur ! Source du renvoi introuvable.).
<b>Dégradation de l'hélice</b>	Vérifier visuellement l'ensemble de l'hélice sans rien démonter (pied de pale, bord d'attaque en Inconel, surface de la pale, cône, moyeu, ...)	Bague de pied de pale	Fort marquage/rayure sur la bague	<b>Arrêter l'utilisation de la pale*.</b> Pale à changer
			Faible marquage/rayure sur la bague	Si marquage superficiel sans déformation. Poursuivre utilisation
			Crique	<b>Arrêter l'utilisation de la pale.*</b> Pale à changer.
		Bord d'attaque en Inconel	Décollement	<b>Arrêter l'utilisation de la pale.*</b> Pale à changer
			Impact important : rayure profonde, cassure, déformation (cf. paragraphe 7.5)	<b>Arrêter l'utilisation de la pale.*</b> Pale à changer
			Impact faible : rayure non-profonde (cf. paragraphe 7.5)	Pas de risque mécanique. Problème d'aspect.
		Pale	Impact important : cassure, impact profond / Délaminage local (cf. paragraphe 7.5)	<b>Arrêter l'utilisation de la pale.*</b> Pale à changer
			Impact faible : impact non-profond, légère rayure, petit impact (cf. paragraphe 7.5)	Pas de risque majeur.
			Perte de l'adhésif du de pale coloré	Pas de risque. Problème d'aspect. Poursuivre utilisation
		Moyeu complet	Crique	<b>Arrêter l'utilisation de cette pièce.</b> Changement du demi-moyeu nécessaire.
Enfoncement en surface	<b>Arrêter l'utilisation de cette pièce.</b> Changement du demi-moyeu nécessaire.			
Vis assemblage Moyeu	Ecrou Nylstop abimé	<b>Arrêter l'utilisation de cette pièce.</b> Changement de l'écrou nécessaire.		
<b>Remontage du Cône</b>	Vérifier visuellement la bonne tenue du cône et ses vis de fixation.	Vis de cône	Apparition d'un jeu au niveau du cône	Vérifier les vis. Les changer selon l'état. Resserrer les vis au couple. Un marquage à la peinture peut être fait entre chaque vis et le cône pour avoir un moyen de contrôle visuel du bon serrage de ces vis.

\* *Nota* : Toutes les pales qui composent l'hélice sont équilibrées ensemble. Lors du remplacement d'une pale, celle-ci doit être équilibrée pour maintenir cet équilibre. Pour cela, merci de contacter DUC Hélices.

### 7.5. Localisation d'impact sur la structure carbone de la pale

En cas de doute sur l'inspection de la pale, merci de contacter DUC Hélices.



## **8. Conditions Générales de Vente**

### **8.1. Formation du contrat**

Les commandes passées par fax, par téléphone ou courrier électronique engagent le client dès réception par nos services de la commande et de son règlement.

### **8.2. Livraison**

La société DUC Hélices s'engage à mettre tout en œuvre afin de livrer la commande dans les délais les plus courts, et ce dès réception de la commande accompagnée du règlement. Les délais de livraison indiqués sur le bon de commande ne sont donnés qu'à titre indicatif et les retards éventuels ne donnent pas le droit à l'acheteur d'annuler la vente, de refuser la marchandise ou de réclamer des dommages et intérêts. Toute réclamation pour non-conformité ou manquement devra être transmise dans la semaine qui suit la date de réception de la commande.

La société DUC Hélices est libérée de son obligation de livraison pour tous cas fortuits ou de force majeure. A titre indicatif, les grèves totales ou partielles, les inondations, les incendies sont des cas de force majeure. Le transfert de propriété des produits livrés ou à livrer est suspendu jusqu'au paiement intégral du prix par le client et ce sans incidence sur le transfert des risques.

### **8.3. Prix**

La société DUC Hélices pourra modifier ses tarifs à tout moment.

Le client s'engage à payer le prix de vente en vigueur au moment de la saisie de la commande. Le règlement de la commande est payable d'avance en un versement lors de l'envoi à la société DUC Hélices du bon de commande.

### **8.4. Droit de rétractation**

En vertu de l'article L121-16 du Code de la consommation, le client dispose d'un délai de sept jours francs à compter de la livraison de sa commande pour faire retour des produits à la société DUC Hélices pour échange ou remboursement, sans pénalités à l'exception des frais de retour. Les produits retournés ne doivent pas avoir subi de modification, de dégâts (conséquence de choc ou à un usage anormal) et être emballés dans les conditionnements d'origine. Les marchandises expédiées en port du ne seront pas acceptées.

### **8.5. Garanties**

Les produits de la société DUC Hélices doivent être montés et utilisés conformément aux manuels d'instructions fournis. Aucune modification ne peut être effectuée sans l'accord préalable de la société DUC Hélices. Le non-respect de ces données dégage toute responsabilité de la société DUC Hélices et rend hors garantie les produits considérés.

L'utilisateur vole toujours sous son entière responsabilité.

La garantie légale des produits industriels est de six mois ou pendant la durée du temps entre révision (TBO) de l'hélice (dépend du moteur sur lequel elle est montée) contre les vices cachés et défauts de fabrication. Consulter la rubrique **2. Applications** pour connaître la valeur du TBO de l'hélice selon le moteur considéré.

La société DUC Hélices garantit la défectuosité de ses produits dans le cadre d'un usage normal dans les modalités définies ci-après : Dans le cas où le client constaterait une défectuosité, il doit le signaler immédiatement à la société DUC Hélices et dispose d'un mois à compter de son achat pour le retourner à la société DUC Hélices, toutes défectuosités structurelles seront prises en compte (à l'exception des dégâts conséquence de fausse manœuvre, de choc, d'accident, d'une altération ou négligence, de l'eau ou en général d'un usage inapproprié par le type du moteur, de la puissance, de la vitesse et du réducteur). Pour bénéficier de cette garantie, le client doit obligatoirement retourner la commande à ses frais dans un délai d'un mois à compter de son achat à la société DUC Hélices accompagné du bon de livraison joint aux produits. Lors d'un retour, la société DUC Hélices ne prend aucune responsabilité pour dommages ou pertes pendant le transport à cause d'un emballage insuffisant ou inadéquat. La société DUC Hélices retourne alors à ses frais, au client, à l'adresse indiquée sur le bon de livraison, un produit identique ou équivalent.

Outre ces garanties, La société DUC Hélices ne fournit aucune autre garantie.

### **8.6. Protection des données personnelles**

Toutes les données que vous nous confiez sont protégées afin de pouvoir traiter vos commandes. En vertu de la loi n° 78-17 du 6 janvier 1978 relative à l'informatique, aux fichiers et aux libertés, vous disposez auprès du service client de La société DUC Hélices d'un droit d'accès, de consultation, de modification, de rectification et de suppression des données que vous nous avez communiquées.

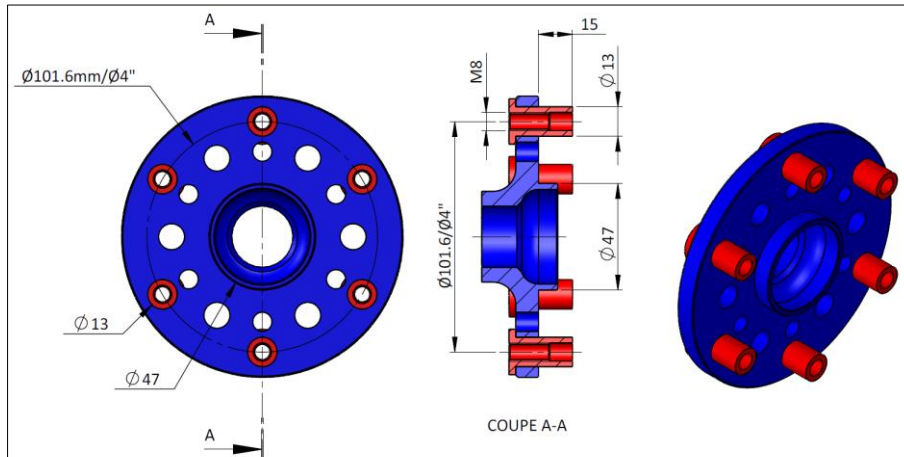
### **8.7. Litiges**

Toute commande passée emporte l'adhésion du client, et ce sans aucune restriction, aux Conditions Générales de vente de La société DUC Hélices. Tout différend relatif à la vente (prix, CGV, produit ...) sera soumis au droit français devant le tribunal de commerce de Lyon.

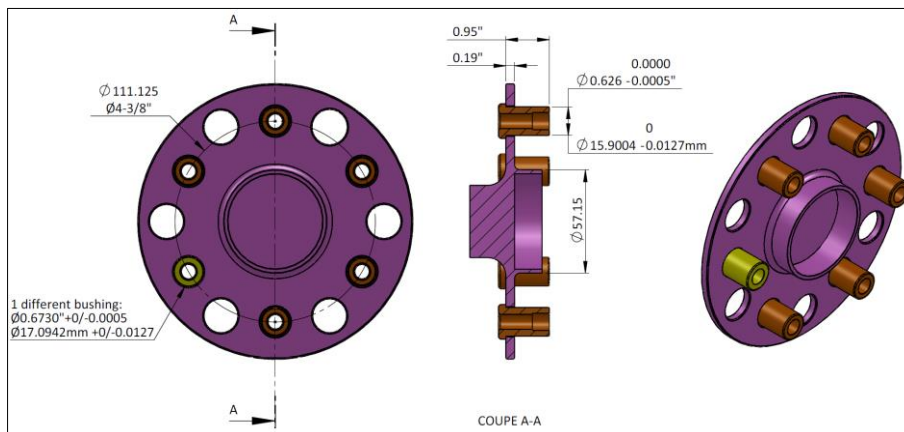
## 9. Annexes

### 9.1. Dimension de porte-hélices moteurs

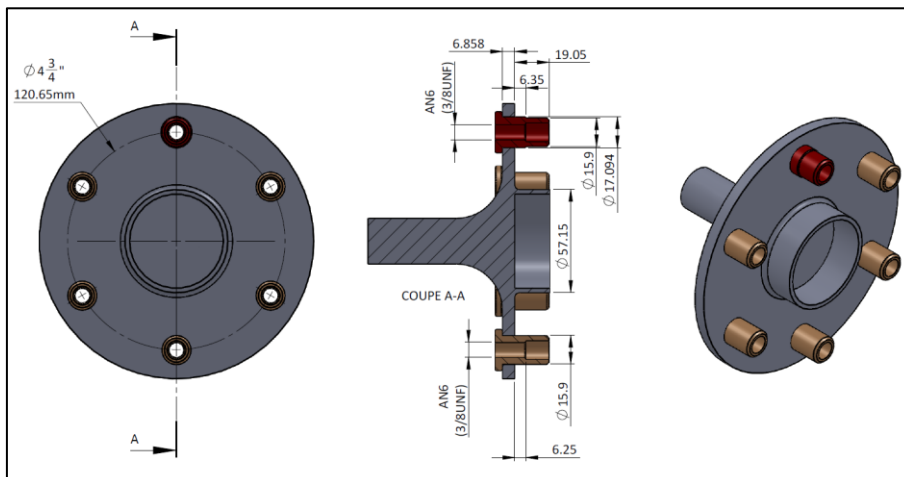
#### 9.1.1. Porte-hélice ROTAX 912S



#### 9.1.2. Porte-hélice Lycoming O-235-H2C, type SAE











#### 9.1.3. Porte-hélice Lycoming O-320-A2A, type SAE 2

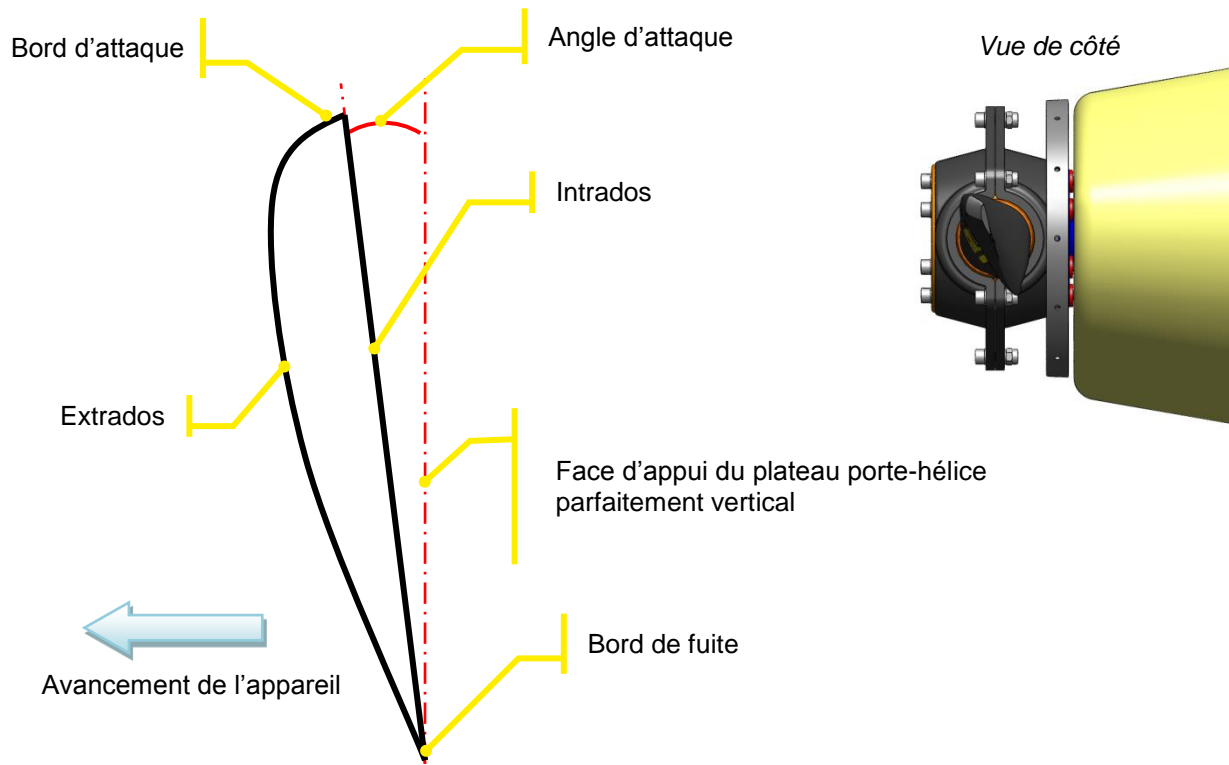




## 9.2. Entretoise intercalaire 912H – Table Longueur de vis vs. Epaisseur entretoise

Epaisseur Ent. intercalaire 912H	Visuel	Type & Longueur de vis de fixation
-	-	Vis CHC M8x130
3		Vis CHC M8x130
6		Vis CHC M8x130
20		Vis CHC M8x150
30		Vis CHC M8x160
50		Vis CHC M8x180
70		Vis CHC M8x200
75		Vis CHC M8x200
80 & 100 & 120		Fixation de l'entretoise sur porte-hélice ROTAX : Vis CHC M8x40  Fixation hélice sur entretoise : Vis CHC M8x130

### 9.3. Profil aérodynamique



	<b>Formulaire de Réclamation</b>	Document : DH_QU_000_FOR_48_A
		Modifié le : 23/05/2016

<b>Société/Aéroclub</b>	
<b>Nom/Prénom</b>	
<b>Ville</b>	
<b>Téléphone</b>	
<b>E-mail</b>	
<b>Adresse</b>	
<b>Avion</b>	
<b>Moteur</b>	
<b>Hélice</b>	P/N Hélice : ..... S/N Moyeu : ..... S/N Pales : .....
<b>Immatricule</b>	
<b>Application</b>	<input type="checkbox"/> Avion <input type="checkbox"/> Remorqueur <input type="checkbox"/> Autre : .....

<b>Réclamation</b>	
--------------------	--

<b>Date</b>	
<b>Signature</b>	

# DUC Hélices Propellers

ISO 9001 : 2008  
N° TC EASA : EASA P.038  
N° Part 21G EASA : FR.21G.0273

Chemin de la Madone - 69210 LENTILLY - FRANCE  
Tél. : + 33 (0)4 74 72 12 69 - Fax : +33 (0)4 74 72 10 01  
E-mail : [contact@duc-helices.com](mailto:contact@duc-helices.com) - [www.duc-helices.com](http://www.duc-helices.com)  
S.A.V. : [service.technique@duc-helices.com](mailto:service.technique@duc-helices.com)

INFO  
PILOTE



## Protéger votre hélice !

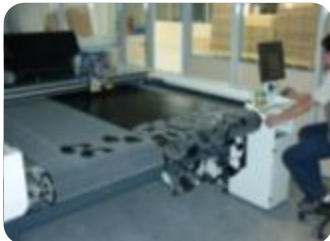
Housse néoprène - Référence commerciale : 01-80-002

INFO  
PILOTE



## Faites des économies !

Dégraisser votre hélice permet de  
**DIMINUER LA CONSOMMATION**  
en améliorant les performances  
Référence commerciale : 01-80-003



Les données et photos inclus dans ce manuel d'instructions sont exclusivement à la propriété de la société DUC Hélices. Aucune partie de ce manuel ne peut être reproduite ou transmise sous aucune forme ou avec n'importe quel moyen, électronique ou manuel, pour une raison quelconque, sans l'approbation écrite de la société DUC Hélices.



Suivez-nous sur  
Follow us on  
**facebook**

